

Link do produktu: <https://nova-sklep.pl/124o181010-trojnik-do-rurek-miedzianych-10-mm-p-198.html>


## 124.O18.1010 TRÓJNIK DO RUREK MIEDZIANYCH 10 mm

Cena brutto	<b>39,00 zł</b>
Cena netto	<b>31,71 zł</b>
Dostępność	<b>Dostępny</b>
Czas wysyłki	<b>24 godziny</b>
Numer katalogowy	<b>124.O18.1010</b>
Producent	<b>A.P.I. Italy</b>

### Opis produktu

Złączka pneumatyczna trójnik umożliwia szybkie wykonanie połączenia przewodów układu pneumatycznego.

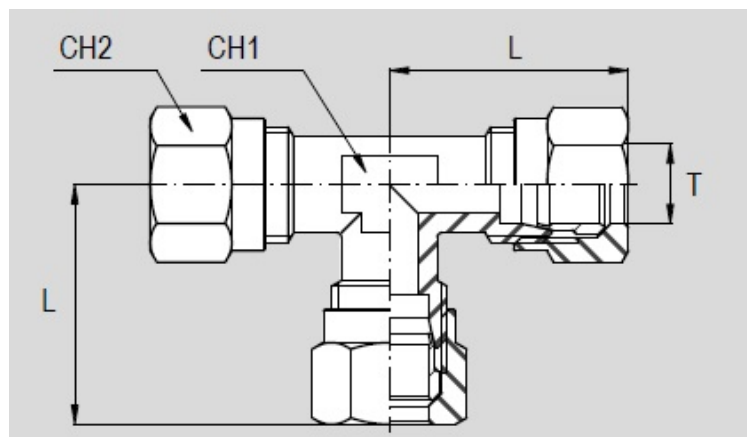
Złączkę można stosować z rurką miedzianą, oraz z przewodami z tworzywa. Przy zastosowaniu przewodów z tworzywa niezbędne jest użycie tulejki wzmacniającej.

**Rozmiar przewodu:** 10mm

**Ciśnienie robocze:** 0 - 60 bar

**Materiał:** mosiądz niklowany

**Medium:** sprężone powietrze, gazy, ciecze nieagresywne



Code	Item	T (ØTube)	L	CH1	CH2	Weight (g)
021881	O 18 04 04	4	22	7	10	-
021883	O 18 06 06	6	23	9	12	-
021884	O 18 08 08	8	25	12	14	-
021885	O 18 10 10	10	33	14	19	-
021886	O 18 12 12	12	35	17	22	-
021887	O 18 15 15	15	39	19	27	-

Czytaj więcej



**NOVA Piotr Bitner Danuta Bitner Spółka Jawna**

ul. Andrzeja Struga 70  
70-784 Szczecin  
NIP: PL9551629566  
KRS: 0000687374  
tel. 609650020  
[www.nova-sklep.pl](http://www.nova-sklep.pl)  
[info@nova-sklep.pl](mailto:info@nova-sklep.pl)

---