

Link do produktu: <https://nova-sklep.pl/124o181212-trojnik-do-rurek-miedzianych-12-mm-p-199.html>


124.O18.1212 TRÓJNIK DO RUREK MIEDZIANYCH 12 mm

Cena brutto	53,50 zł
Cena netto	43,50 zł
Dostępność	Dostępny
Czas wysyłki	24 godziny
Numer katalogowy	124.O18.1212
Producent	A.P.I. Italy

Opis produktu

Złączka pneumatyczna trójnik umożliwia szybkie wykonanie połączenia przewodów układu pneumatycznego.

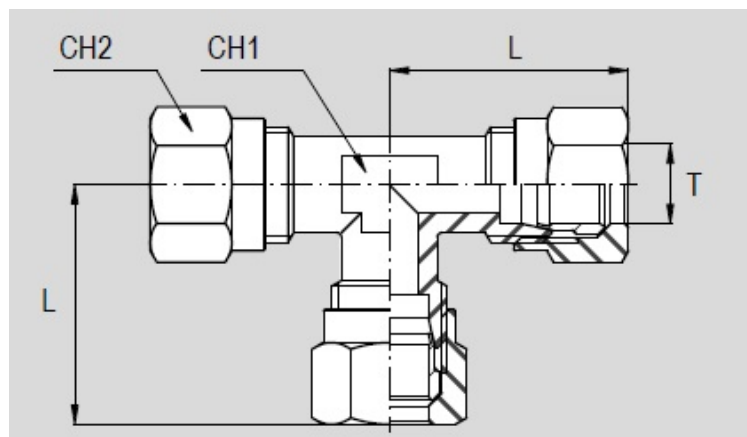
Złączkę można stosować z rurką miedzianą, oraz z przewodami z tworzywa. Przy zastosowaniu przewodów z tworzywa niezbędne jest użycie tulejki wzmacniającej.

Rozmiar przewodu: 12mm

Ciśnienie robocze: 0 - 60 bar

Materiał: mosiądz niklowany

Medium: sprężone powietrze, gazy, ciecze nieagresywne



Code	Item	T (ØTube)	L	CH1	CH2	Weight (g)
021881	O 18 04 04	4	22	7	10	-
021883	O 18 06 06	6	23	9	12	-
021884	O 18 08 08	8	25	12	14	-
021885	O 18 10 10	10	33	14	19	-
021886	O 18 12 12	12	35	17	22	-
021887	O 18 15 15	15	39	19	27	-

Czytaj więcej



NOVA Piotr Bitner Danuta Bitner Spółka Jawna

ul. Andrzeja Struga 70
70-784 Szczecin
NIP: PL9551629566
KRS: 0000687374
tel. 609650020
www.nova-sklep.pl
info@nova-sklep.pl
