

Link do produktu: <https://nova-sklep.pl/124o181515-trojnik-do-rurek-miedzianych-15-mm-p-2005.html>


124.O18.1515 TRÓJNIK DO RUREK MIEDZIANYCH 15 mm

Cena brutto	94,71 zł
Cena netto	77,00 zł
Dostępność	Na zamówienie
Czas wysyłki	ok 3 dni
Numer katalogowy	124.O18.1515
Producent	A.P.I. Italy

Opis produktu

Złączka pneumatyczna trójnik umożliwia szybkie wykonanie połączenia przewodów układu pneumatycznego.

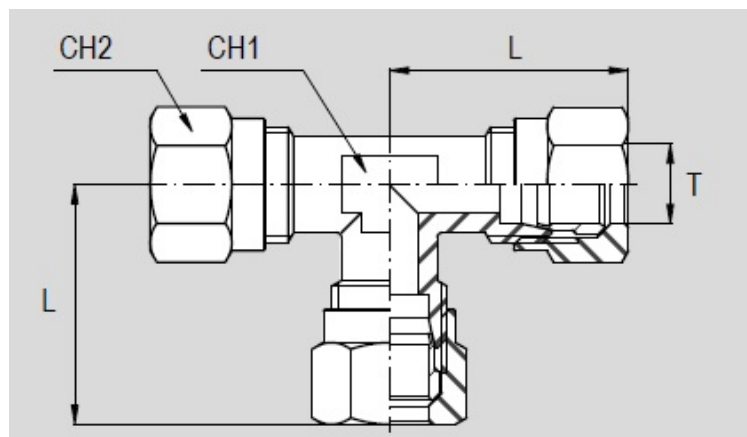
Złączkę można stosować z rurką miedzianą, oraz z przewodami z tworzywa. Przy zastosowaniu przewodów z tworzywa niezbędne jest użycie tulejki wzmacniającej.

Rozmiar przewodu: 15mm

Ciśnienie robocze: 0 - 60 bar

Materiał: mosiądz niklowany

Medium: sprężone powietrze, gazy, ciecze nieagresywne



Code	Item	T (ØTube)	L	CH1	CH2	Weight (g)
021881	O 18 04 04	4	22	7	10	-
021883	O 18 06 06	6	23	9	12	-
021884	O 18 08 08	8	25	12	14	-
021885	O 18 10 10	10	33	14	19	-
021886	O 18 12 12	12	35	17	22	-
021887	O 18 15 15	15	39	19	27	-

Czytaj więcej



NOVA Piotr Bitner Danuta Bitner Spółka Jawna

ul. Andrzeja Struga 70
70-784 Szczecin
NIP: PL9551629566
KRS: 0000687374
tel. 609650020
www.nova-sklep.pl
info@nova-sklep.pl
