

Link do produktu: <https://nova-sklep.pl/1m040-p16-nva-manometr-osioowy-tylny-40mm-0-16-bar-p-1163.html>

1M040-P16-NVA MANOMETR OSIOWY-TYLNÝ 40mm 0-16 BAR

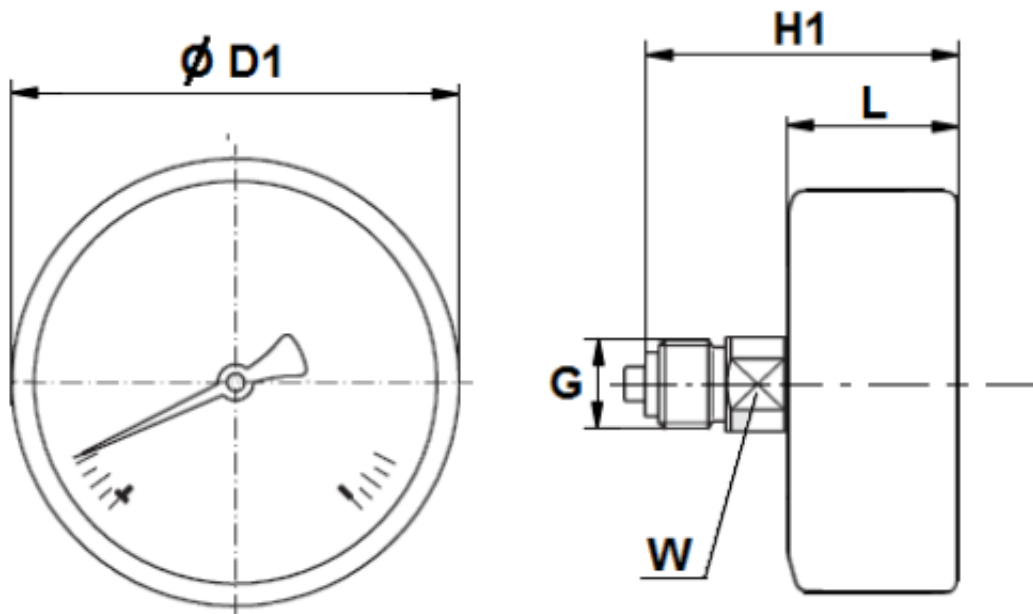
Cena brutto	18,45 zł
Cena netto	15,00 zł
Dostępność	Dostępny
Czas wysyłki	24 godziny
Numer katalogowy	M040-P16-NVA
Producent	NOVA

Opis produktu

MANOMETR - WSKAŹNIK CIŚNIENIA

Ø 40 0-16 bar

- Materiał obudowy: **tworzywo**
- Kolor: **czarny**
- Ø tarczy: **40 mm**
- Podzielnia: **0-16 bar**
- Zastosowanie/medium: **sprężone powietrze,**
- Temperatura pracy: **Otoczenie: -20...60° C. Medium: max. 60° C.**
- Przyłącze: **tylne 1/8" mosiądz**



NOVA SZCZECIN

$\varnothing D1 = 40,5$

$H1 = 40$

$L = 24,5$

$W = 11$

$G = 1/8''$