

Link do produktu: <https://nova-sklep.pl/26gu1012-gniazdo-szybkozlacza-gz-12-p-2346.html>



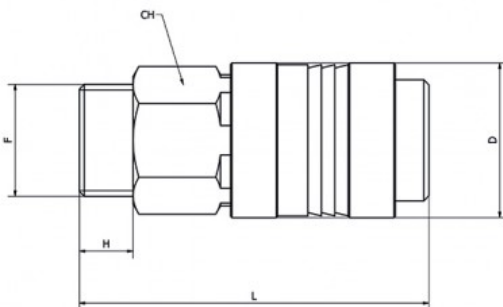
## 26GU1012 GNIAZDO SZYBKOZŁĄCZA GZ 1/2"

|                  |                   |
|------------------|-------------------|
| Cena brutto      | <b>36,89 zł</b>   |
| Cena netto       | <b>29,99 zł</b>   |
| Dostępność       | <b>Dostępny</b>   |
| Czas wysyłki     | <b>24 godziny</b> |
| Numer katalogowy | <b>26GU1012</b>   |
| Producent        | <b>NOVA</b>       |

### Opis produktu

#### Szybkozłaczne gniazdo GZ 1/2"

- gniazdo gwint zewnętrzny 1/2"
- DN 7,2 mm
- ciśnienie robocze PN=12bar
- temperatura od -20 do +100 stopni C
- przepływ: ok 2000 l/min
- materiał korpusu: mosiądz niklowany
- kraj produkcji: Włochy



F: 1/2"  
H: 9,5  
D: 23



**NOVA Piotr Bitner Danuta Bitner Spółka Jawna**

ul. Andrzeja Struga 70  
70-784 Szczecin  
NIP: PL9551629566  
KRS: 0000687374  
tel. 609650020  
www.nova-sklep.pl  
info@nova-sklep.pl

---

L: 55,5

CH: 22

**Kompatybilność:**

- Rectus - Typ 25
- Rectus - Typ 26
- RQS - Typ 26
- Camozzi - seria 5000
- Rectus - Typ 1600/1625
- Germany Type
- TEMA - Seria 1600
- CEJN - Seria 320JWL Seria 520 i 530
- oraz wiele innych