

Link do produktu: <https://nova-sklep.pl/a112r-reduktor-cisnienia-112-p-1629.html>

## A112R REDUKTOR CIŚNIENIA 1.1/2"

Cena brutto	<b>3 997,50 zł</b>
Cena netto	<b>3 250,00 zł</b>
Dostępność	<b>Na zamówienie</b>
Czas wysyłki	<b>3-5 tygodni</b>
Numer katalogowy	<b>124.A112R</b>
Producent	<b>A.P.I. Italy</b>

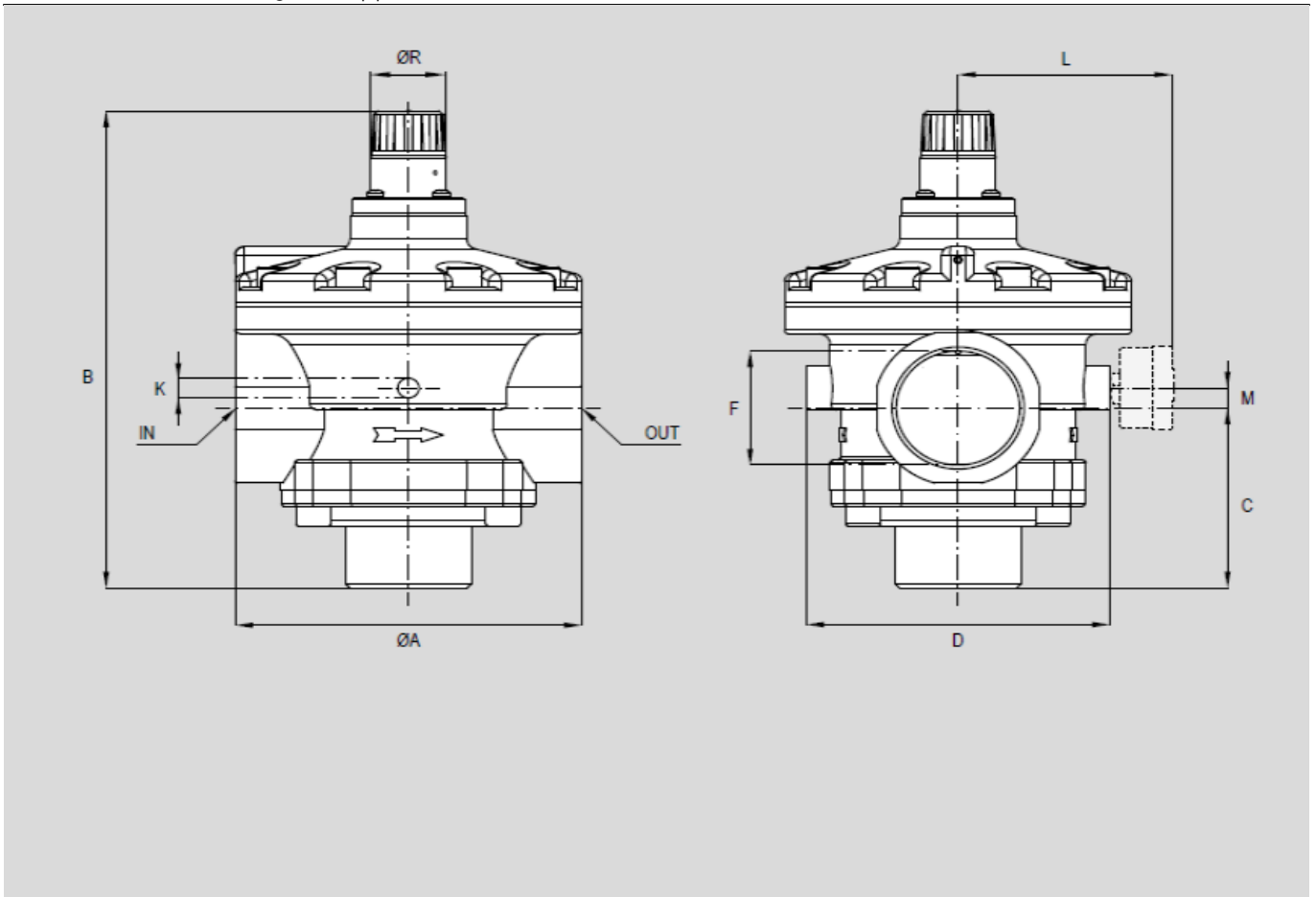
### Opis produktu


## Reduktor Ciśnienia 1.1/2"

Aby powietrze było przygotowane do procesu należy je odpowiednio - przefiltrować - zredukować - nasmarować

Reduktory ciśnienia przeznaczone są do regulacji ciśnienia jakie wymagane jest do prawidłowego działania układu

- rozmiar przyłącza **1.1/2"**
- przepływ **18000 l/min**
- P.max **10 bar**
- zakres regulacji ciśnienia wyjściowego **0,5-8,5 bar**
- zakres temperatur pracy od **5 - 60 °C**
- przyłącze manometru **1/4"**
- manometr - **brak w komplecie, należy zamawiać oddzielnie**



Item	Code	Size	Function	Symbol	ØA	B	C	D	F	K	L	M	ØR
A112R	090285	1 1/2"	Regulator		126	216	75	110	G1 1/2"	G1/4"	90,5	5	34
A200R	090288	2"			160	242	90	140	G2"	G1/4"	105,5	10	34