

Link do produktu: <https://nova-sklep.pl/a12frr-filro-reduktor-cisnienia-12-p-567.html>

A12FRR FILRO-REDUKTOR CIŚNIENIA 1/2"

Cena brutto	409,59 zł
Cena netto	333,00 zł
Dostępność	Dostępny
Czas wysyłki	24 godziny
Numer katalogowy	A12FRR
Producent	A.P.I. Italy

Opis produktu

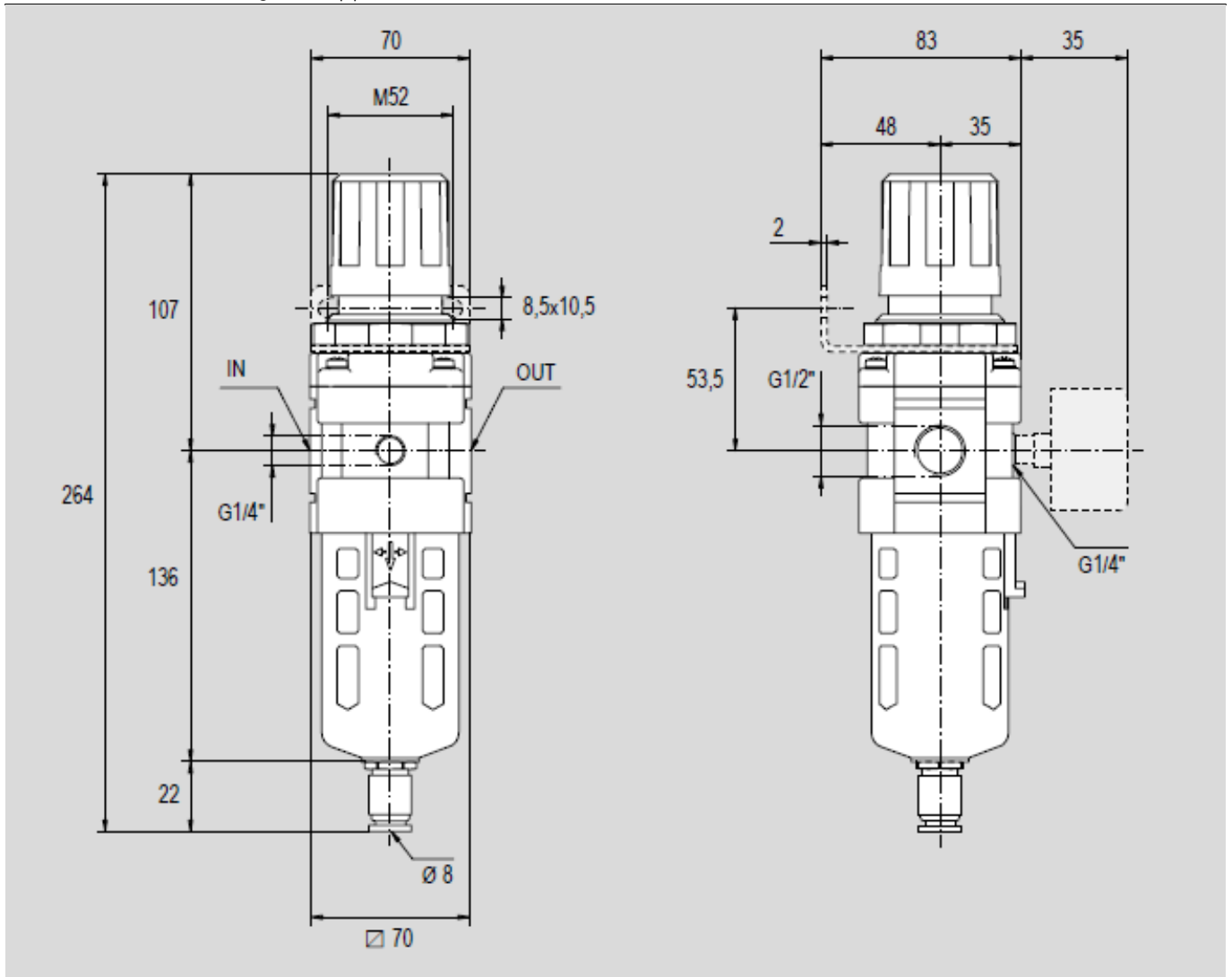
FILTRO - REDUKTOR 1/2"

Sprężone powietrze nieodpowiednio przygotowane jest najczęstszym powodem awarii, która może skutecznie zatrzymać produkcję i przynieść straty. Dlatego o **przygotowanie powietrza należy odpowiednio dbać**, aby uzyskać powietrza odpowiedniej jakości, zapobiegając awariom i bezproblemowo wykorzystywać to wszechobecne medium.

Blok przygotowania powietrza to połączenie filtro-reduktora i smarownicy. Powietrze w pierwszej fazie trafia do filtra, zostaje oczyszczone z cząstek stałych i pewnej ilości wody (ale nie osuszone), a następnie zostaje wzbogacone mgłą olejową. Reduktor służy do wyregulowania-nastawienia odpowiedniego dla układu ciśnienia.

Reduktory ciśnienia przeznaczone są do regulacji ciśnienia jakie wymagane jest do prawidłowego działania układu

- rozmiar przyłącza **1/2"**
- przepływ **4000 l/min**
- P.max **10 bar**
- zakres regulacji ciśnienia wyjściowego **0,5-8,5 bar**
- dokładność filtracji **25 µ**
- spust kondensatu: **półautomatyczny**
- pojemność zbiornika kondensatu: **45 cm³**
- zakres temperatur pracy od **0 do 60 stopni C**
- przyłącze manometru **1/4"**
- manometr - **brak w komplecie, należy zamawiać oddzielnie**



Zarejestruj konto
Kupuj z rabatami ...%