

Link do produktu: <https://nova-sklep.pl/a1em13010b-elektrozawor-sterowany-bezposrednio-32-nc-10-mm-p-1775.html>

A1EM13010B ELEKTROZAWÓR STEROWANY BEZPOŚREDNIO 3/2 NC - Ø1.0 mm

Cena brutto	116,85 zł
Cena netto	95,00 zł
Dostępność	Na zamówienie
Czas wysyłki	około 2 tygodnie
Numer katalogowy	A1EM13010B
Producent	A.P.I. Italy

Opis produktu

ELEKTROZAWÓR STEROWANY BEZPOŚREDNIO 3/2 NC MONOSTABILNY Ø1.2 mm

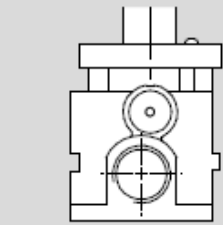
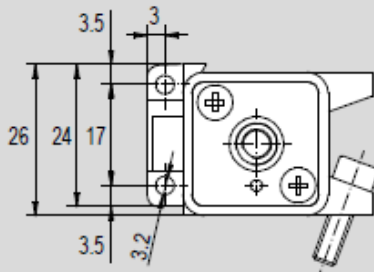
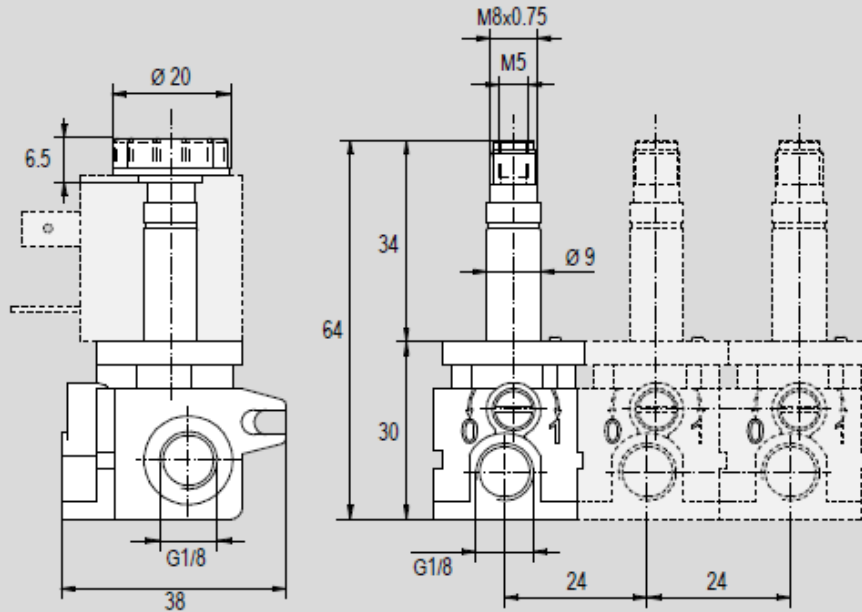
API jako globalny producent dostarcza pełny zakres zaworów podzielonych ze względu na funkcje 3/2 - 5/2 - 5/3

ELEKTROZAWÓR 3/2 sterowany bezpośrednio

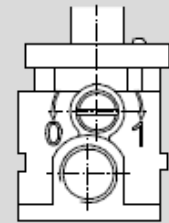
- Funkcja **3/2 NC MONOSTABILNY**
- Manualne przesterowanie: **BISTABILNE**
- rozmiar **22mm**
- Gwinty przyłączeniowe: **1/8"**
- przepływ **29 l/min**
- P. min **0 bar**
- P. max **10 bar**
- zakres temperatur pracy od **-10°C do 50°C**
- Możliwość łączenia w blok: **Tak**
- Pasująca cewka: **ASA12 oraz ASA2**

Uwaga: Cewki i wtyczki do zaworów należy zamawiać oddzielnie.

Type: 3/2 N.C.



Manual override: Spring return



Manual override: Bistable