

Link do produktu: <https://nova-sklep.pl/a1em13012b-elektrozawor-sterowany-bezposrednio-32-nc-12-mm-p-1773.html>

## A1EM13012B ELEKTROZAWÓR STEROWANY BEZPOŚREDNIO 3/2 NC - Ø1.2 mm

Cena brutto	<b>94,71 zł</b>
Cena netto	<b>77,00 zł</b>
Dostępność	<b>Dostępny</b>
Czas wysyłki	<b>24 godziny</b>
Numer katalogowy	<b>A1EM13012B</b>
Producent	<b>A.P.I. Italy</b>

### Opis produktu

## Elektrozawór sterowany bezpośrednio 3/2 NC MONOSTABILNY Ø1.2 mm

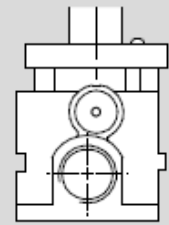
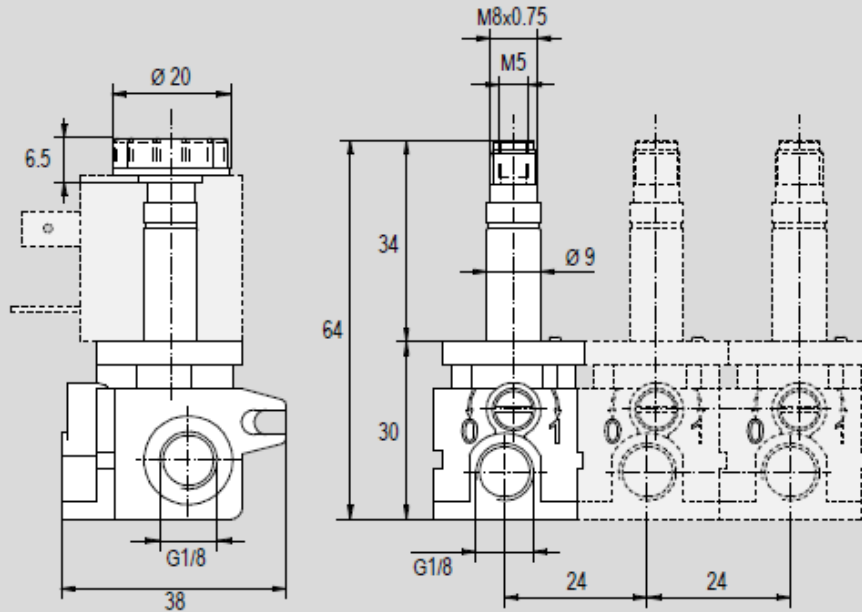
API jako globalny producent dostarcza pełny zakres zaworów podzielonych ze względu na funkcje 3/2 - 5/2 - 5/3

### ELEKTROZAWÓR 3/2 sterowany bezpośrednio

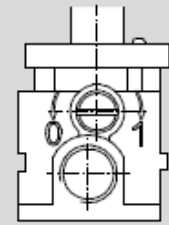
- Funkcja **3/2 NC MONOSTABILNY**
- Manualne przesterowanie: **BISTABILNE**
- rozmiar **22mm**
- Gwinty przyłączeniowe: **1/8"**
- przepływ **29 l/min**
- P. min **0 bar**
- P. max **10 bar**
- zakres temperatur pracy od **-10°C do 50°C**
- Możliwość łączenia w blok: **Tak**
- Pasująca cewka: **ASA12 oraz ASA2**

**Uwaga: Cewki i wtyczki do zaworów należy zamawiać oddzielnie.**

Type: 3/2 N.C.



Manual override: Spring return



Manual override: Bistable

