

Link do produktu: <https://nova-sklep.pl/a200f-filtr-powietrza-2-p-1632.html>

A200F FILTR POWIETRZA 2"

Cena brutto	4 182,00 zł
Cena netto	3 400,00 zł
Dostępność	Na zamówienie
Czas wysyłki	około 2 tygodnie
Numer katalogowy	A200F
Producent	A.P.I. Italy

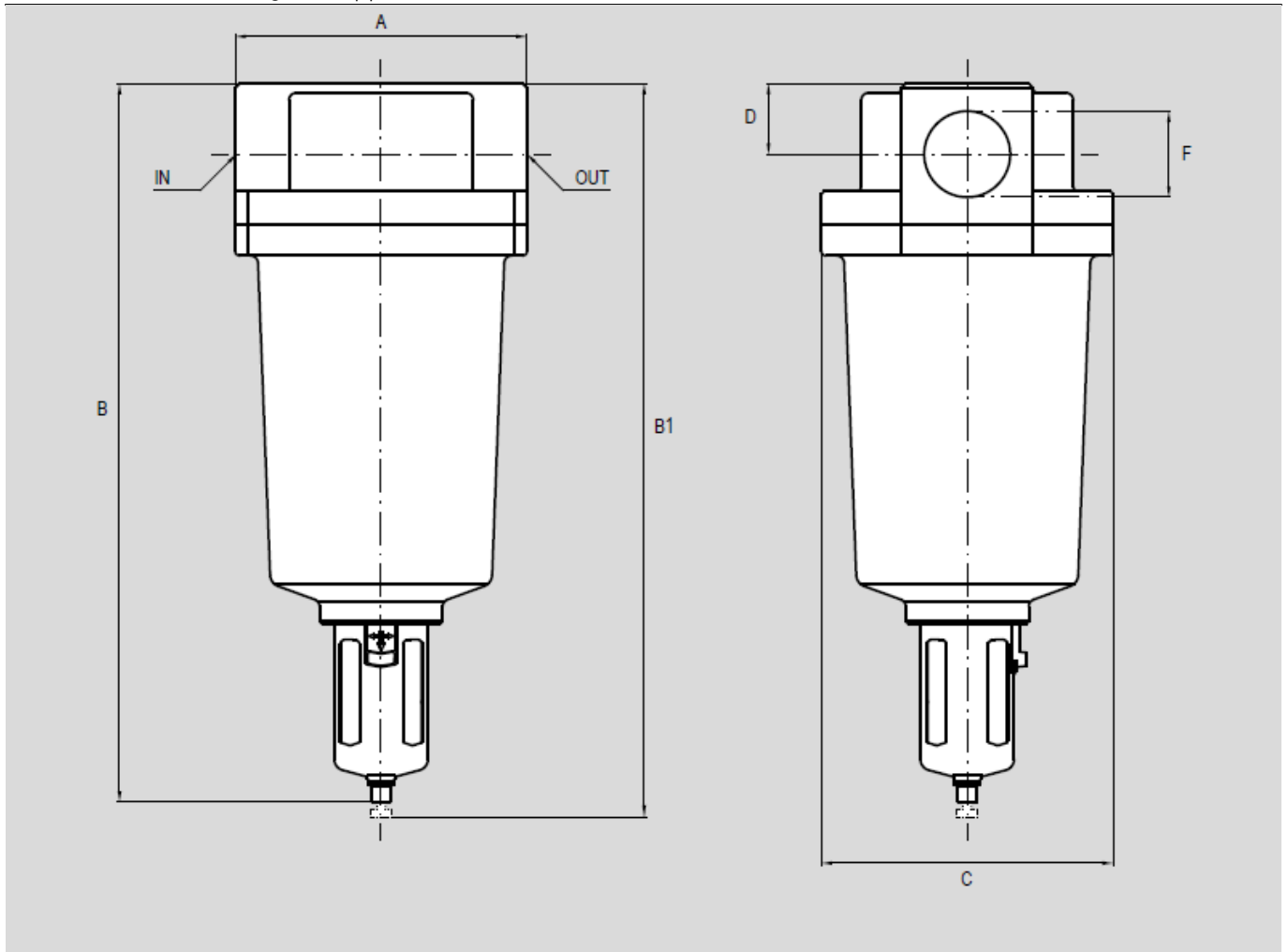
Opis produktu


FILTR 2"

Sprężone powietrze nieodpowiednio przygotowane jest najczęstszym powodem awarii, która może skutecznie zatrzymać produkcję i przynieść straty. Dlatego o **przygotowanie powietrza należy odpowiednio dbać**, aby uzyskać powietrze odpowiedniej jakości, zapobiegając awariom i bezproblemowo wykorzystywać to wszechobecne medium.

Blok przygotowania powietrza to połączenie filtro-reduktora i smarownicy. Powietrze w pierwszej fazie trafia do filtra, zostaje oczyszczone z cząstek stałych i pewnej ilości wody (ale nie osuszone), a następnie zostaje wzbogacone mgłą olejową. Reduktor służy do wyregulowania-nastawienia odpowiedniego dla układu ciśnienia.

- rozmiar przyłącza **2"**
- przepływ **18500 l/min**
- P.max **10 bar**
- dokładność filtracji **25 µ**
- spust kondensatu: **półautomatyczny**
- pojemność zbiornika kondensatu: **1800 cm³**
- zakres temperatur pracy od **0 do 60 °C**



Item	Code	Size	Function	Symbol	A	B	B1*	C	D	F
A112F	090284	1 1/2"	Filter		150	390	394,5	140	33	G1 1/2"
A200F	090287	2"			190	470	474,5	190	46	G2"