

Link do produktu: <https://nova-sklep.pl/a200l-smarownica-2-p-1635.html>

A200L SMAROWNICA 2"

Cena brutto	3 690,00 zł
Cena netto	3 000,00 zł
Dostępność	Na zamówienie
Czas wysyłki	ok 3 dni
Numer katalogowy	A200L
Producent	A.P.I. Italy

Opis produktu

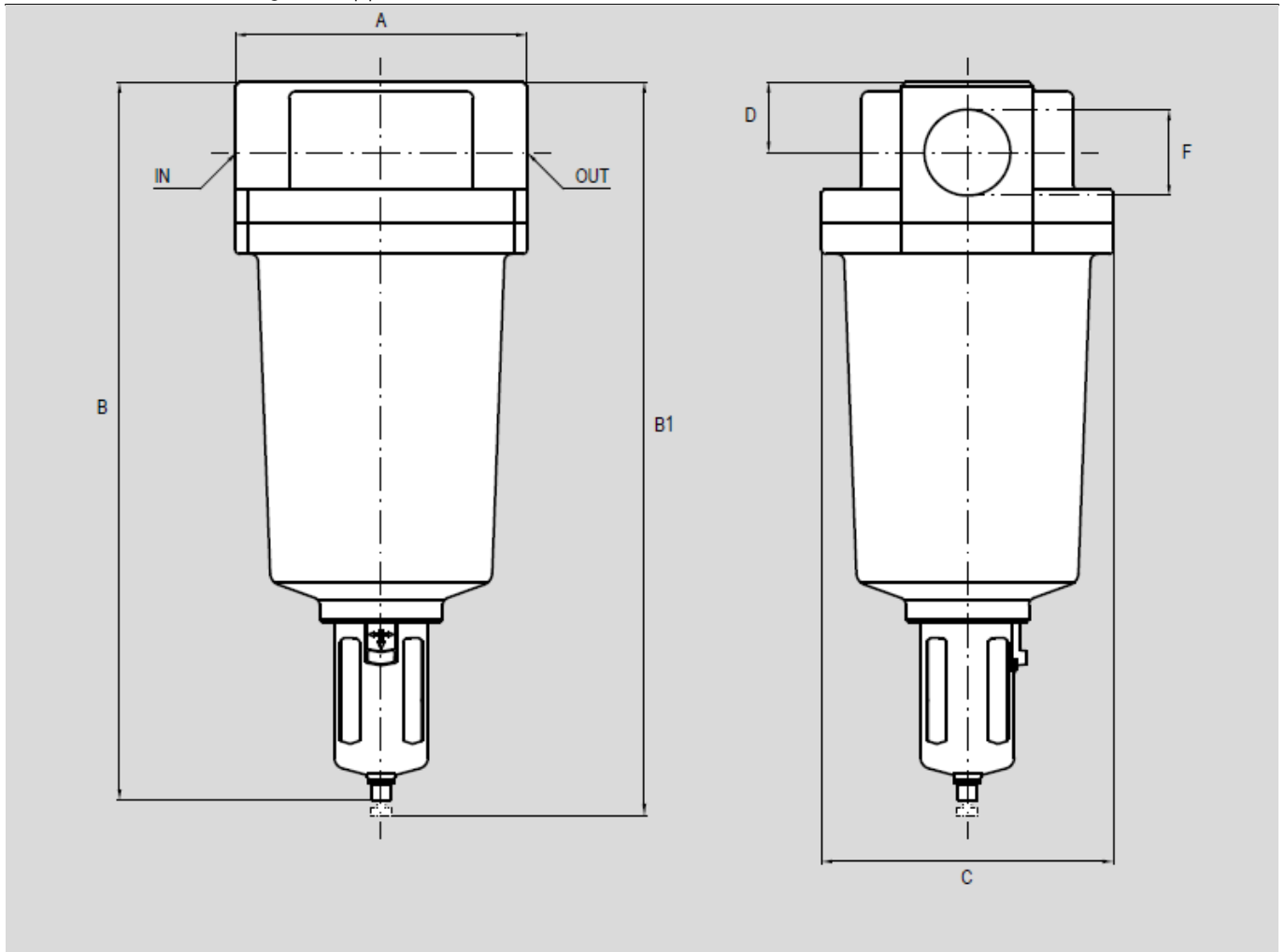
SMAROWNICA 2" - NAOLEJACZ


Sprężone powietrze nieodpowiednio przygotowane jest najczęstszym powodem awarii, która może skutecznie zatrzymać produkcję i przynieść straty. Dlatego o **przygotowanie powietrza należy odpowiednio dbać**, aby uzyskać powietrza odpowiedniej jakości, zapobiegając awariom i bezproblemowo wykorzystywać to wszechobecne medium.

Blok przygotowania powietrza to połączenie filtro-reduktora i smarownicy. Powietrze w pierwszej fazie trafia do filtra, zostaje oczyszczone z cząstek stałych i pewnej ilości wody (ale nie osuszone), a następnie zostaje wzbogacone mgłą olejową. Reduktor służy do wyregulowania-nastawienia odpowiedniego dla układu ciśnienia.

Smarownice przeznaczone są do podawania określonej ilości oleju do układu w postaci mgły olejowej

- rozmiar przyłącza **2"**
- przepływ **10000 l/min**
- P.max **10 bar**
- właściwości oleju **ISO VG32**
- pojemność zbiornika kondensatu: **1600 cm³**
- zakres temperatur pracy od **0 do 60 °C**



Item	Code	Size	Function	Symbol	A	B	B1*	C	D	F
A112F	090284	1 1/2"	Filter		150	390	394,5	140	33	G1 1/2"
A200F	090287	2"			190	470	474,5	190	46	G2"