

Link do produktu: <https://nova-sklep.pl/a200r-reduktor-cisnienia-2-p-1630.html>

A200R REDUKTOR CIŚNIENIA 2"

| | |
|------------------|----------------------|
| Cena brutto | 4 981,50 zł |
| Cena netto | 4 050,00 zł |
| Dostępność | Na zamówienie |
| Czas wysyłki | 3-5 tygodni |
| Numer katalogowy | 124.A200R |
| Producent | A.P.I. Italy |

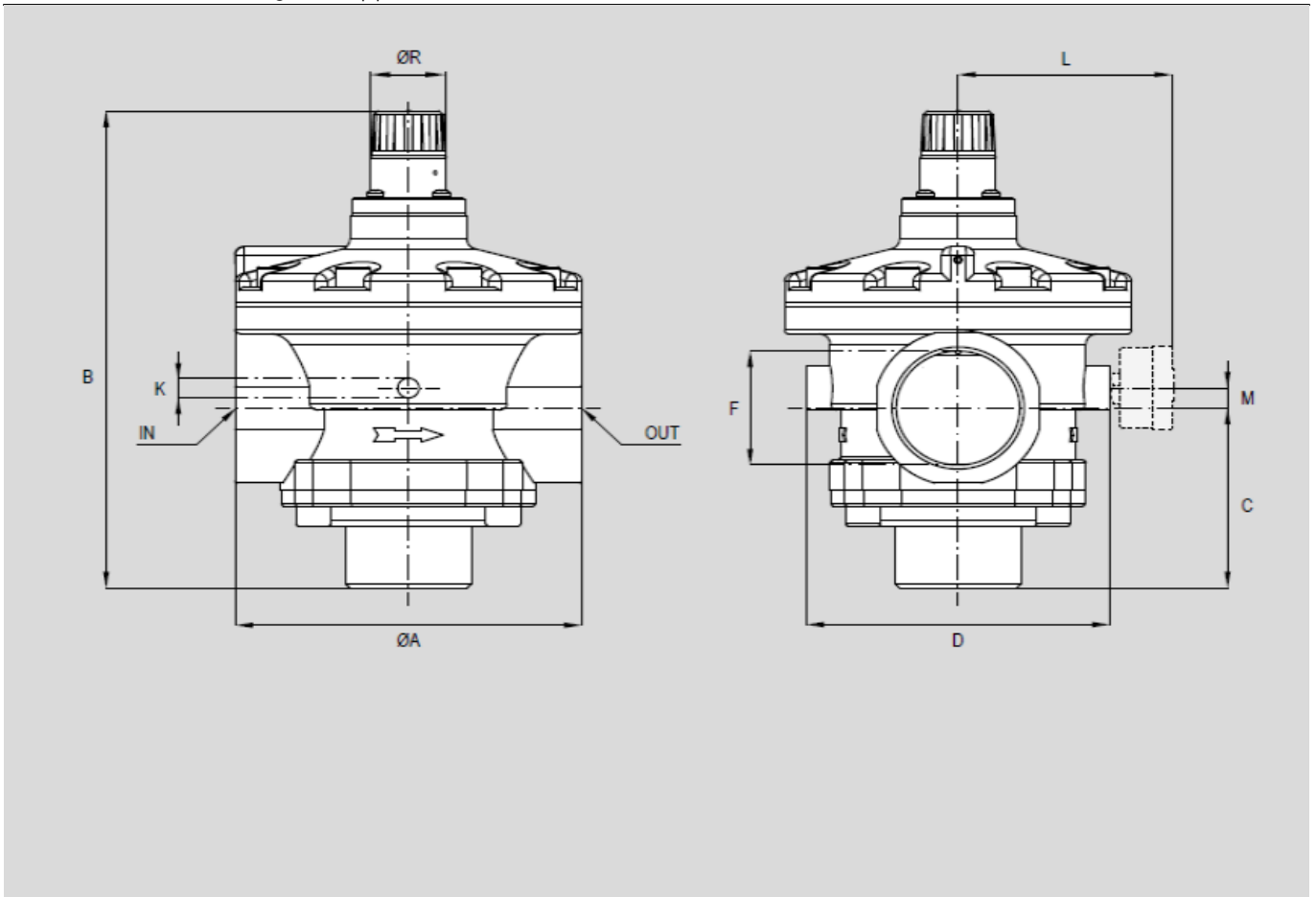
Opis produktu


Reduktor Ciśnienia 2"

Aby powietrze było przygotowane do procesu należy je odpowiednio - przefiltrować - zredukować - nasmarować

Reduktory ciśnienia przeznaczone są do regulacji ciśnienia jakie wymagane jest do prawidłowego działania układu

- rozmiar przyłącza **2"**
- przepływ **22000 l/min**
- P.max **10 bar**
- zakres regulacji ciśnienia wyjściowego **0,5-8,5 bar**
- zakres temperatur pracy od **5 - 60 °C**
- przyłącze manometru **1/4"**
- manometr - **brak w komplecie, należy zamawiać oddzielnie**



| Item | Code | Size | Function | Symbol | ØA | B | C | D | F | K | L | M | ØR |
|-------|--------|--------|-----------|---|-----|-----|----|-----|---------|-------|-------|----|----|
| A112R | 090285 | 1 1/2" | Regulator |  | 126 | 216 | 75 | 110 | G1 1/2" | G1/4" | 90,5 | 5 | 34 |
| A200R | 090288 | 2" | | | 160 | 242 | 90 | 140 | G2" | G1/4" | 105,5 | 10 | 34 |