

Link do produktu: <https://nova-sklep.pl/a38frr-filro-reduktor-cisnienia-38-p-566.html>

## A38FRR FILRO-REDUKTOR CIŚNIENIA 3/8"

Cena brutto	<b>270,60 zł</b>
Cena netto	<b>220,00 zł</b>
Dostępność	<b>Dostępny</b>
Czas wysyłki	<b>24 godziny</b>
Numer katalogowy	<b>A38FRR</b>
Producent	<b>A.P.I. Italy</b>

### Opis produktu

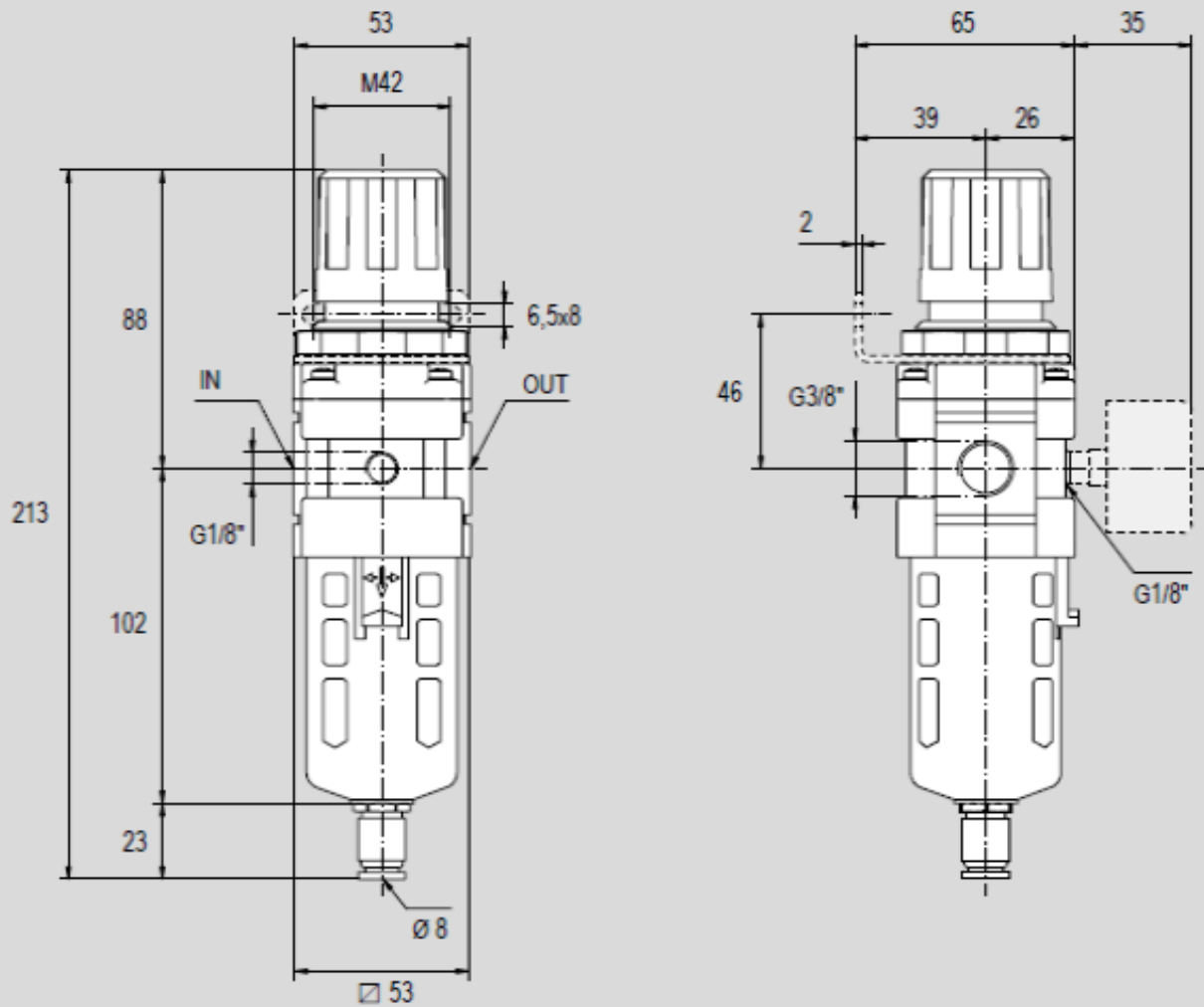
## FILTRO - REDUKTOR 3/8"

**Sprężone powietrze** nieodpowiednio przygotowane jest najczęstszym powodem awarii, która może skutecznie zatrzymać produkcję i przynieść straty. Dlatego o **przygotowanie powietrza należy odpowiednio dbać**, aby uzyskać powietrza odpowiedniej jakości, zapobiegając awariom i bezproblemowo wykorzystywać to wszechobecne medium.

Blok przygotowania powietrza to połączenie filtro-reduktora i smarownicy. Powietrze w pierwszej fazie trafia do filtra, zostaje oczyszczone z cząstek stałych i pewnej ilości wody ( ale nie osuszone ), a następnie zostaje wzbogacone mgłą olejową. Reduktor służy do wyregulowania-nastawienia odpowiedniego dla układu ciśnienia.

Reduktory ciśnienia przeznaczone są do regulacji ciśnienia jakie wymagane jest do prawidłowego działania układu

- rozmiar przyłącza **3/8"**
- przepływ **1500 l/min**
- P.max **10 bar**
- zakres regulacji ciśnienia wyjściowego **0,5-8,5 bar**
- dokładność filtracji **25 µ**
- spust kondensatu: **półautomatyczny**
- pojemność zbiornika kondensatu: **20 cm<sup>3</sup>**
- zakres temperatur pracy od **0 do 60 stopni C**
- przyłącze manometru **1/8"**
- manometr - **brak w komplecie, należy zamawiać oddzielnie**



**Zarejestruj konto**  
**Kupuj z rabatami ...%**