

Link do produktu: <https://nova-sklep.pl/ae05a01200-elektrozawor-sterowany-bezposrednio-32-no-12v-dc-p-1756.html>

## AE05A01200 ELEKTROZAWÓR STEROWANY BEZPOŚREDNIO 3/2 NO - 12V DC

Cena brutto	<b>282,90 zł</b>
Cena netto	<b>230,00 zł</b>
Dostępność	<b>Na zamówienie</b>
Czas wysyłki	<b>około 2 tygodnie</b>
Numer katalogowy	<b>AE05A01200</b>
Producent	<b>A.P.I. Italy</b>

### Opis produktu

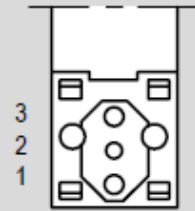
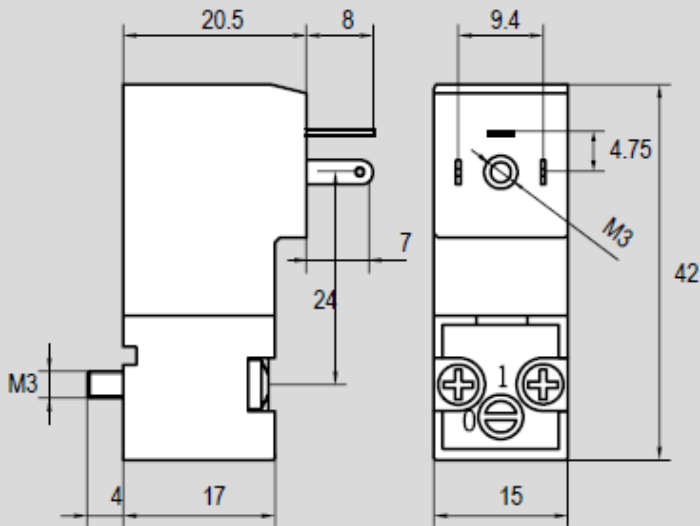
## Elektrozawór sterowany bezpośrednio 3/2 NO 12V DC

API jako globalny producent dostarcza pełny zakres zaworów podzielonych ze względu na funkcje 3/2 - 5/2 - 5/3

### ELEKTROZAWÓR 3/2 sterowany bezpośrednio

- Funkcja **3/2 NC**
- rozmiar **15mm**
- przepływ **35 l/min**
- P. min **0 bar**
- P. max **10 bar**
- zakres temperatur pracy od **-10°C do 50°C**
- napięcie cewki: **12V DC**

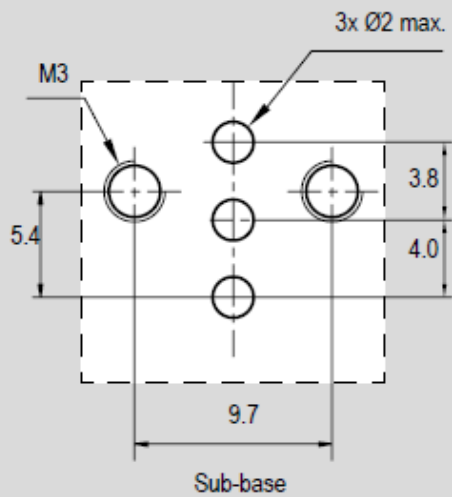
**Uwaga: Wtyczki do zaworów należy zamawiać oddzielnie.**



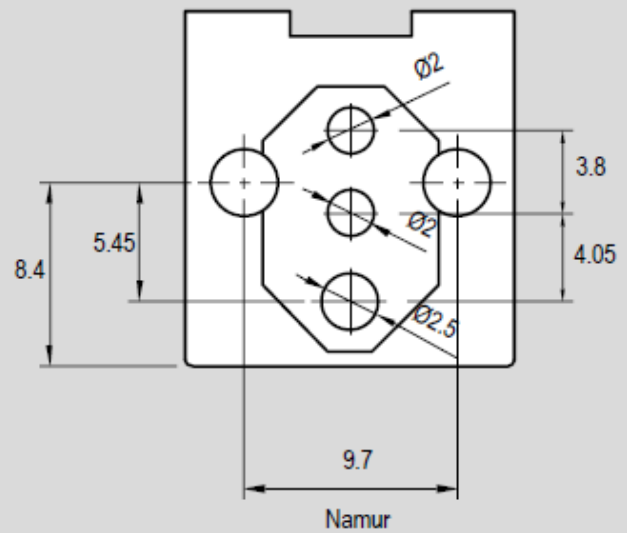
1	2	3
IN	OUT	EXH

3/2 Normally Closed

3/2 Normally Open



Sub-base



Namur