

Link do produktu: <https://nova-sklep.pl/ae05a22050-elektrozawor-sterowany-bezposrednio-32-no-220v-ac-p-1760.html>

AE05A22050 ELEKTROZAWÓR STEROWANY BEZPOŚREDNIO 3/2 NO - 220V AC

Cena brutto	282,90 zł
Cena netto	230,00 zł
Dostępność	Na zamówienie
Czas wysyłki	około 2 tygodnie
Numer katalogowy	AE05A22050
Producent	A.P.I. Italy

Opis produktu

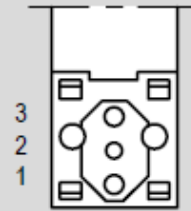
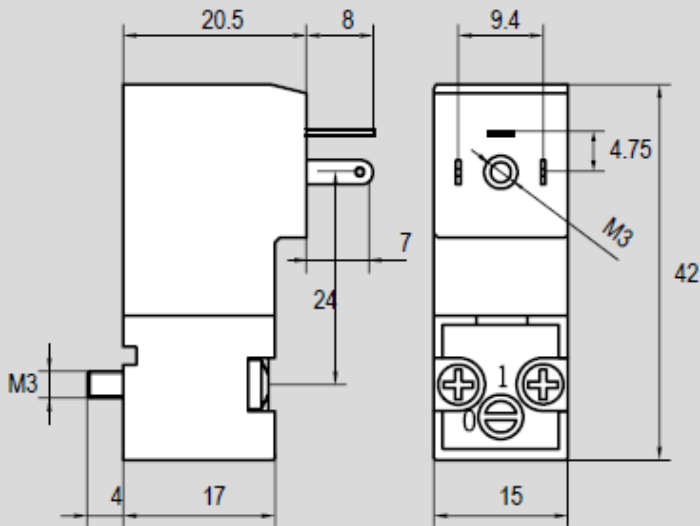
Elektrozawór sterowany bezpośrednio 3/2 NO 220V AC

API jako globalny producent dostarcza pełny zakres zaworów podzielonych ze względu na funkcje 3/2 - 5/2 - 5/3

ELEKTROZAWÓR 3/2 sterowany bezpośrednio

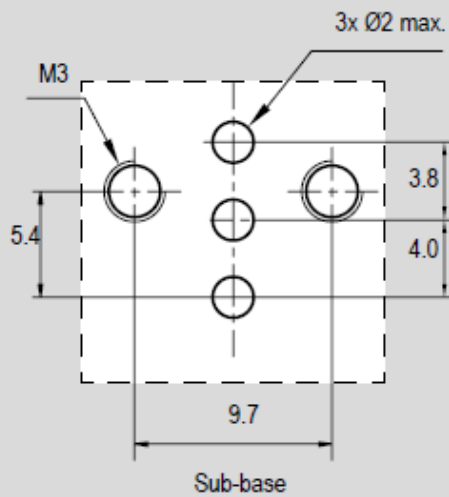
- Funkcja **3/2 NC**
- rozmiar **15mm**
- przepływ **35 l/min**
- P. min **0 bar**
- P. max **10 bar**
- zakres temperatur pracy od **-10°C do 50°C**
- napięcie cewki: **12V DC**

Uwaga: Wtyczki do zaworów należy zamawiać oddzielnie.

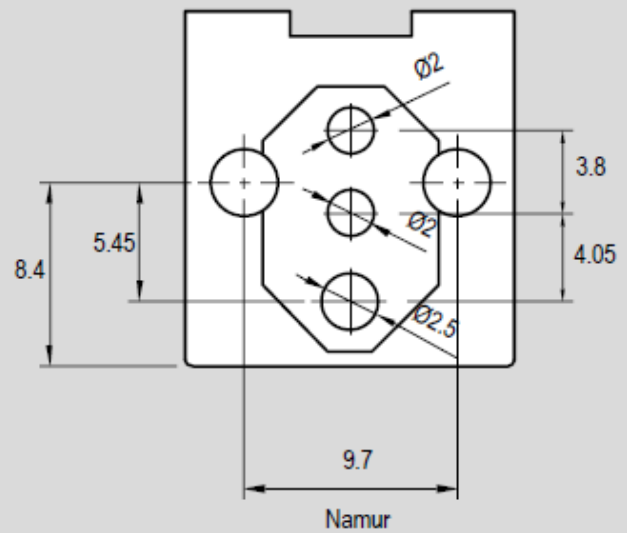


1	2	3
IN	OUT	EXH

3/2 Normally Closed
3/2 Normally Open



Sub-base



Namur