

Link do produktu: <https://nova-sklep.pl/ae05c01200-elektrozawor-sterowany-bezposrednio-32-nc-12v-dc-p-1750.html>

AE05C01200 ELEKTROZAWÓR STEROWANY BEZPOŚREDNIO 3/2 NC - 12V DC

Cena brutto	246,00 zł
Cena netto	200,00 zł
Dostępność	Na zamówienie
Czas wysyłki	około 2 tygodnie
Numer katalogowy	AE05C01200
Producent	A.P.I. Italy

Opis produktu

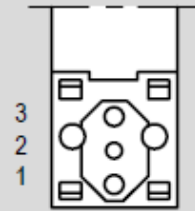
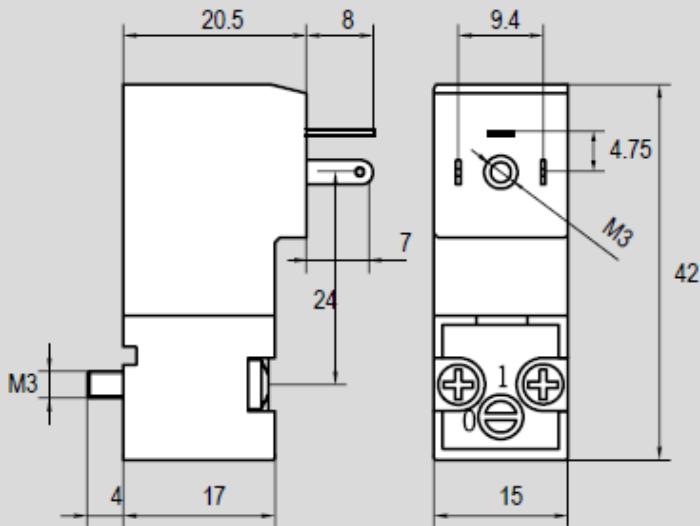
Elektrozawór sterowany bezpośrednio 3/2 NC 12V DC

API jako globalny producent dostarcza pełny zakres zaworów podzielonych ze względu na funkcje 3/2 - 5/2 - 5/3

ELEKTROZAWÓR 3/2 sterowany bezpośrednio

- Funkcja **3/2 NC**
- rozmiar **15mm**
- przepływ **35 l/min**
- P. min **0 bar**
- P. max **10 bar**
- zakres temperatur pracy od **-10°C do 50°C**
- napięcie cewki: **12V DC**

Uwaga: Wtyczki do zaworów należy zamawiać oddzielnie.



1	2	3
IN	OUT	EXH

3/2 Normally Closed

3/2 Normally Open

