

Link do produktu: <https://nova-sklep.pl/ae05c02400-elektrozawor-sterowany-bezposrednio-32-nc-24v-dc-p-1751.html>

## AE05C02400 ELEKTROZAWÓR STEROWANY BEZPOŚREDNIO 3/2 NC - 24V DC

|                  |                         |
|------------------|-------------------------|
| Cena brutto      | <b>246,00 zł</b>        |
| Cena netto       | <b>200,00 zł</b>        |
| Dostępność       | <b>Na zamówienie</b>    |
| Czas wysyłki     | <b>około 2 tygodnie</b> |
| Numer katalogowy | <b>AE05C02400</b>       |
| Producent        | <b>A.P.I. Italy</b>     |

### Opis produktu

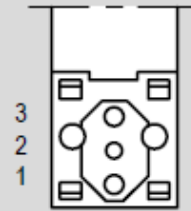
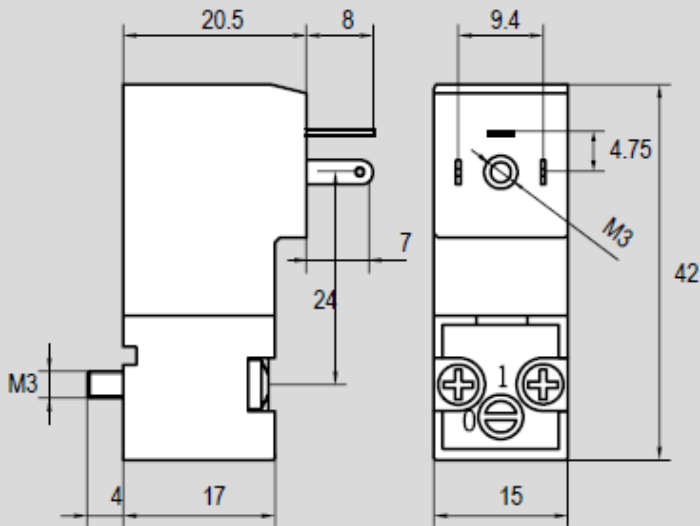
## Elektrozawór sterowany bezpośrednio 3/2 NC 24V DC

API jako globalny producent dostarcza pełny zakres zaworów podzielonych ze względu na funkcje 3/2 - 5/2 - 5/3

### ELEKTROZAWÓR 3/2 sterowany bezpośrednio

- Funkcja **3/2 NC**
- rozmiar **15mm**
- przepływ **35 l/min**
- P. min **0 bar**
- P. max **10 bar**
- zakres temperatur pracy od **-10°C do 50°C**
- napięcie cewki: **12V DC**

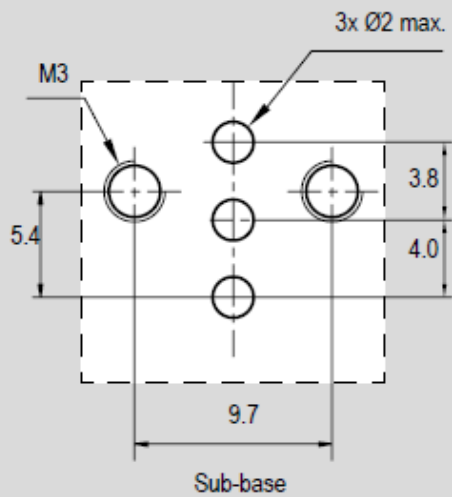
**Uwaga: Wtyczki do zaworów należy zamawiać oddzielnie.**



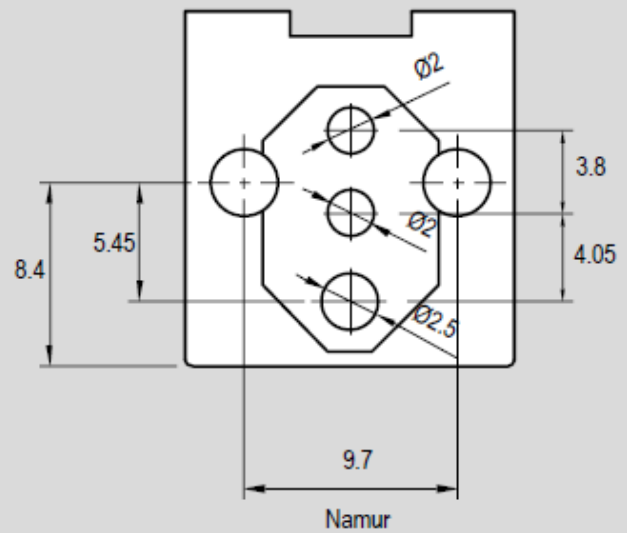
|    |     |     |
|----|-----|-----|
| 1  | 2   | 3   |
| IN | OUT | EXH |

3/2 Normally Closed

3/2 Normally Open



Sub-base



Namur