

Link do produktu: <https://nova-sklep.pl/ae05c02450-elektrozawor-sterowany-bezposrednio-32-nc-24v-ac-p-1753.html>

AE05C02450 ELEKTROZAWÓR STEROWANY BEZPOŚREDNIO 3/2 NC - 24V AC

| | |
|------------------|-------------------------|
| Cena brutto | 246,00 zł |
| Cena netto | 200,00 zł |
| Dostępność | Na zamówienie |
| Czas wysyłki | około 2 tygodnie |
| Numer katalogowy | AE05C02450 |
| Producent | A.P.I. Italy |

Opis produktu

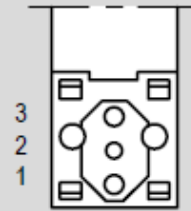
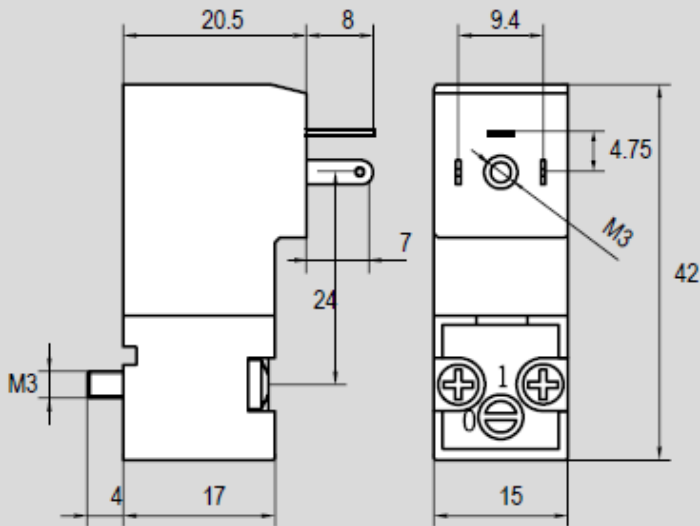
Elektrozawór sterowany bezpośrednio 3/2 NC 24V AC

API jako globalny producent dostarcza pełny zakres zaworów podzielonych ze względu na funkcje 3/2 - 5/2 - 5/3

ELEKTROZAWÓR 3/2 sterowany bezpośrednio

- Funkcja **3/2 NC**
- rozmiar **15mm**
- przepływ **35 l/min**
- P. min **0 bar**
- P. max **10 bar**
- zakres temperatur pracy od **-10°C do 50°C**
- napięcie cewki: **12V DC**

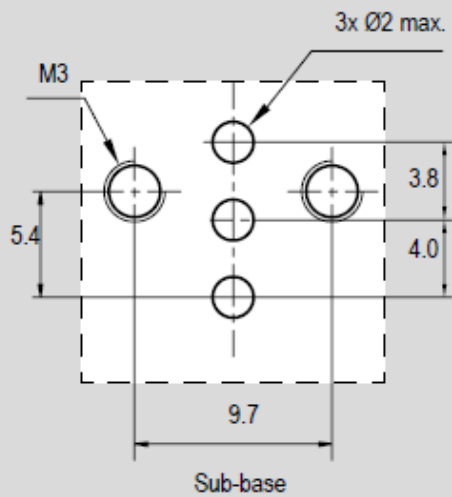
Uwaga: Wtyczki do zaworów należy zamawiać oddzielnie.



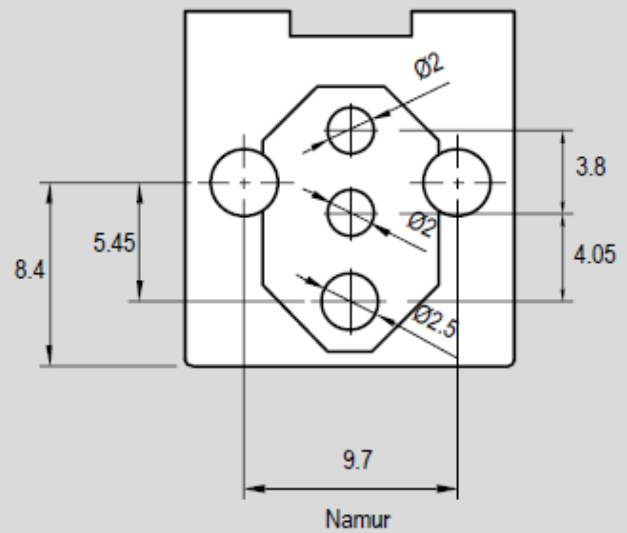
| | | |
|----|-----|-----|
| 1 | 2 | 3 |
| IN | OUT | EXH |

3/2 Normally Closed

3/2 Normally Open



Sub-base



Namur