

Link do produktu: <https://nova-sklep.pl/asv1c525-magnetyczny-czujnik-polozenia-tloka-p-923.html>

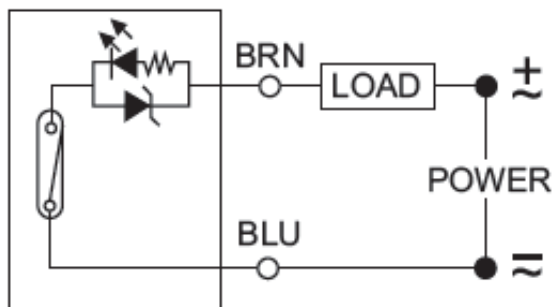
## ASV1C525 MAGNETYCZNY CZUJNIK POŁOŻENIA TŁOKA

Cena brutto	<b>60,00 zł</b>
Cena netto	<b>48,78 zł</b>
Dostępność	<b>Dostępny</b>
Czas wysyłki	<b>24 godziny</b>
Numer katalogowy	<b>ASV1C525</b>
Producent	<b>A.P.I. Italy</b>

### Opis produktu

## MAGNETYCZNY CZUJNIK POŁOŻENIA TŁOKA

- model: **ASV1C525**
- nr katalogowy: **070946**
- typ: **kontaktron**
- zastosowanie: do rowka typu **T**
- wyjście: **NO** nominalnie otwarty
- napięcie zasilania: **5-240 V DC -AC**
- maksymalny prąd: **100mA**
- maksymalna moc: **10 W**
- ilość przewodów: **2**
- długość przewodu: **2,5 m**





**NOVA Piotr Bitner Danuta Bitner Spółka Jawna**

ul. Andrzeja Struga 70  
70-784 Szczecin  
NIP: PL9551629566  
KRS: 0000687374  
tel. 609650020  
www.nova-sklep.pl  
info@nova-sklep.pl

