

Link do produktu: <https://nova-sklep.pl/asv1c5m8-magnetyczny-czujnik-polozenia-tloka-p-1797.html>

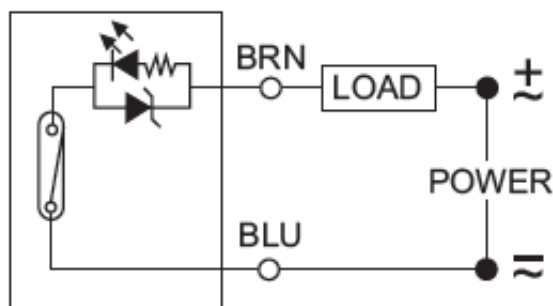
ASV1C5M8 MAGNETYCZNY CZUJNIK POŁOŻENIA TŁOKA

Cena brutto	147,60 zł
Cena netto	120,00 zł
Dostępność	Na zamówienie
Czas wysyłki	około 2 tygodnie
Numer katalogowy	ASV1C5M8
Producent	A.P.I. Italy

Opis produktu

MAGNETYCZNY CZUJNIK POŁOŻENIA TŁOKA

- model: **ASV1C5M8**
- nr katalogowy: **071189**
- typ: **kontaktron**
- zastosowanie: do rowka typu **T**
- wyjście: **NO** nominalnie otwarty
- napięcie zasilania: **5-240 V DC -AC**
- maksymalny prąd: **100mA**
- maksymalna moc: **10 W**
- ilość przewodów: **2**
- długość przewodu: **3 m**
- przyłącze-wtyczka: **M8**





NOVA Piotr Bitner Danuta Bitner Spółka Jawna

ul. Andrzeja Struga 70
70-784 Szczecin
NIP: PL9551629566
KRS: 0000687374
tel. 609650020
www.nova-sklep.pl
info@nova-sklep.pl

