

Link do produktu: <https://nova-sklep.pl/asv4d225-magnetyczny-czujnik-polozenia-tloka-p-1798.html>



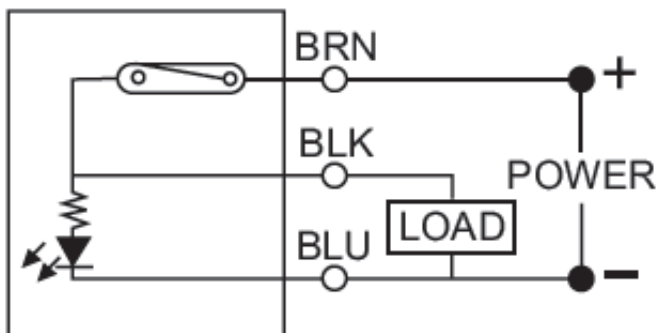
ASV4D225 MAGNETYCZNY CZUJNIK POŁOŻENIA TŁOKA

Cena brutto	137,76 zł
Cena netto	112,00 zł
Dostępność	Dostępny
Czas wysyłki	24 godziny
Numer katalogowy	ASV4D225
Producent	A.P.I. Italy

Opis produktu

MAGNETYCZNY CZUJNIK POŁOŻENIA TŁOKA

- model: **ASV4D225**
- nr katalogowy: **073639**
- typ: **kontaktron**
- zastosowanie: do rowka typu **T**
- wyjście: **NO** nominalnie otwarty **PNP**
- napięcie zasilania: **10-30 V DC**
- maksymalny prąd: **500mA**
- ilość przewodów: **3**
- długość przewodu: **2,5 m**
- przyłącze-wtyczka: **luźne przewody Ø 3,3**





NOVA Piotr Bitner Danuta Bitner Spółka Jawna

ul. Andrzeja Struga 70
70-784 Szczecin
NIP: PL9551629566
KRS: 0000687374
tel. 609650020
www.nova-sklep.pl
info@nova-sklep.pl

