

Link do produktu: <https://nova-sklep.pl/o110614-zlaczka-prosta-do-rurek-miedzianych-6-r-14-p-183.html>



O110614 ZŁACZKA PROSTA DO RUREK MIEDZIANYCH 6 - R 1/4

Cena brutto	9,84 zł
Cena netto	8,00 zł
Dostępność	Dostępny
Czas wysyłki	24 godziny
Numer katalogowy	O110614
Producent	A.P.I. Italy

Opis produktu

Złączka pneumatyczna prosta z gwintem zewnętrznym umożliwia szybkie wykonanie połączenia przewodów z innymi elementami układu pneumatycznego.

Złączkę można stosować z rurką miedzianą, oraz z przewodami z tworzywa. Przy zastosowaniu przewodów z tworzywa niezbędne jest użycie tulejki wzmacniającej.

Rozmiar przewodu: 6mm

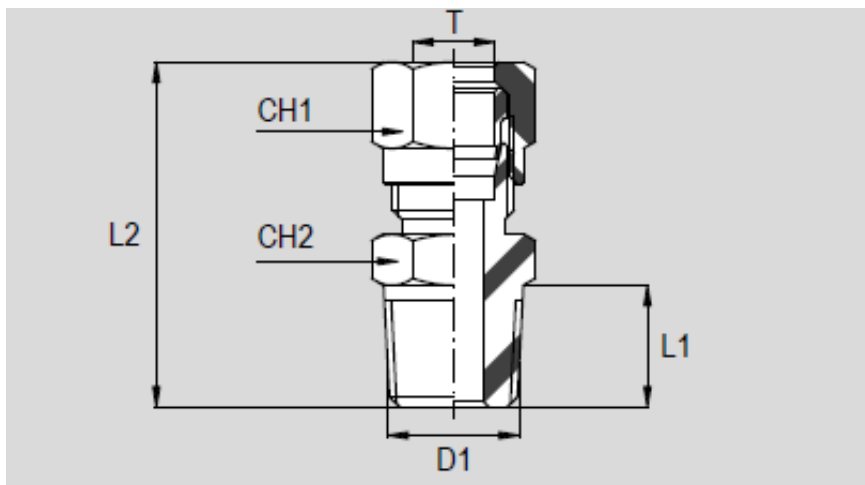
Rozmiar gwintu: 1/4"

Rodzaj gwintu: zewnętrzny BSPT

Ciśnienie robocze: 0 - 60 bar

Materiał: mosiądz niklowany

Medium: sprężone powietrze, gazy, ciecze nieagresywne



**NOVA Piotr Bitner Danuta Bitner Spółka Jawna**

ul. Andrzeja Struga 70

70-784 Szczecin

NIP: PL9551629566

KRS: 0000687374

tel. 609650020

www.nova-sklep.pl

info@nova-sklep.pl

Item	T (ØTube)	D1	L1	L2	CH1	CH2
O 11 04 18	4	R1/8"	8	27	10	10
O 11 06 18	6	R1/8"	8	28	12	12
O 11 06 14	6	R1/4"	11	33	12	14
O 11 08 18	8	R1/8"	8	30	14	12
O 11 08 14	8	R1/4"	11	33	14	14
O 11 08 38	8	R3/8"	12	33	14	17
O 11 10 14	10	R1/4"	11	37,5	19	17
O 11 10 38	10	R3/8"	11,5	38	19	17
O 11 12 38	12	R3/8"	11,5	39	22	19
O 11 12 12	12	R1/2"	14	41	22	22
O 11 15 12	15	R1/2"	14	44,5	27	22

Czytaj więcej