

Link do produktu: <https://nova-sklep.pl/pc-04-m6-gr-zlaczka-prosta-4-m6-p-2367.html>

PC 04 M6 GR ZŁACZKA PROSTA 4 M6

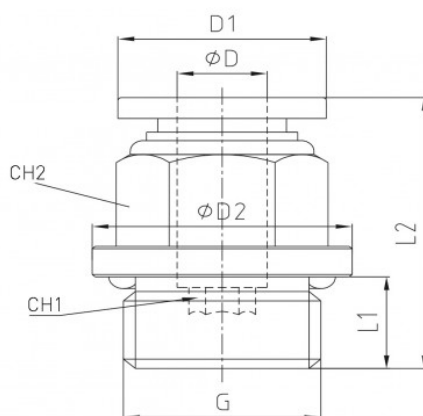


| | |
|------------------|----------------------|
| Cena brutto | 5,78 zł |
| Cena netto | 4,70 zł |
| Dostępność | Na zamówienie |
| Czas wysyłki | 5-10 dni |
| Numer katalogowy | PC 04 M6 GR |
| Producent | NOVA |

Opis produktu

Złącza proste gwint zewnętrzny z O-Ring – seria **PC-G-GR** to rozwiązanie Premium dedykowane do profesjonalnych systemów pneumatycznych, zapewniające wysoką jakość, niezawodność i trwałość. Produkty te zostały zaprojektowane w taki sposób, aby zapewnić doskonałą szczelność oraz wytrzymałość nawet w trudnych warunkach pracy.

| | |
|-----------------------------|--|
| PRZYŁĄCZE GWINTOWANE | M6 O-RING |
| ROZMIAR PRZEWODU | 4 mm |
| RODZAJ GWINTU | ZEWNĘTRZNY BSPP O-RING |
| CIŚNIENIE ROBOCZE | 0-12 BAR |
| PODCIŚNIENIE | 750 mm Hg |
| ZAKRES TEMPERATUR | - 20°C + 60°C |
| MATERIAŁ KORPUSU | MOSIĄDZ NIKLOWANY CW614N + ACETAL |
| USZCZELNIENIA | NBR WOLNY OD SILIKONU |
| MEDIUM | SPRĘŻONE POWIETRZE, WODA ORAZ INNE MEDIA KOMPATYBILNE Z MATERIAŁAMI ZŁĄCZY |





NOVA Piotr Bitner Danuta Bitner Spółka Jawna

ul. Andrzeja Struga 70
70-784 Szczecin
NIP: PL9551629566
KRS: 0000687374
tel. 609650020
www.nova-sklep.pl
info@nova-sklep.pl
