

Link do produktu: <https://nova-sklep.pl/pc-14-g04-gr-zlaczka-prosta-14-g12-p-2387.html>

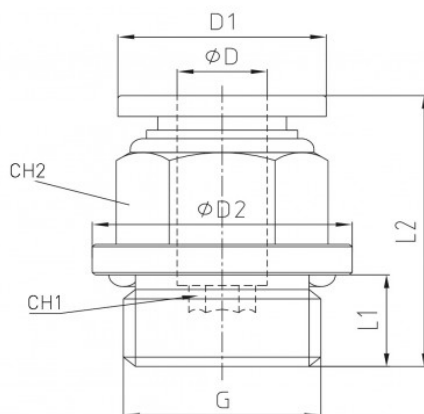

## PC 14 G04 GR ZŁACZKA PROSTA 14 G1/2"

|                  |                      |
|------------------|----------------------|
| Cena brutto      | <b>36,78 zł</b>      |
| Cena netto       | <b>29,90 zł</b>      |
| Dostępność       | <b>Na zamówienie</b> |
| Czas wysyłki     | <b>5-10 dni</b>      |
| Numer katalogowy | <b>PC 14 G04 GR</b>  |
| Producent        | <b>NOVA</b>          |

### Opis produktu

Złącza proste gwint zewnętrzny z O-Ring – seria **PC-G-GR** to rozwiązanie Premium dedykowane do profesjonalnych systemów pneumatycznych, zapewniające wysoką jakość, niezawodność i trwałość. Produkty te zostały zaprojektowane w taki sposób, aby zapewnić doskonałą szczelność oraz wytrzymałość nawet w trudnych warunkach pracy.

|                             |  |
|-----------------------------|--|
| <b>PRZYŁĄCZE GWINTOWANE</b> | 1/2" O-RING  |
| <b>ROZMIAR PRZEWODU</b>     | 14 mm  |
| <b>RODZAJ GWINTU</b>        | ZEWNĘTRZNY BSPP O-RING   |
| <b>CIŚNIENIE ROBOCZE</b>    | 0-12 BAR   |
| <b>PODCIŚNIENIE</b>         | 750 mm Hg  |
| <b>ZAKRES TEMPERATUR</b>    | - 20°C + 60°C  |
| <b>MATERIAŁ KORPUSU</b>     | MOSIĄDZ NIKLOWANY CW614N + ACETAL  |
| <b>USZCZELNIENIA</b>        | NBR WOLNY OD SILIKONU  |
| <b>MEDIUM</b>               | SPRĘŻONE POWIETRZE, WODA ORAZ INNE MEDIA KOMPATYBILNE Z MATERIAŁAMI ZŁĄCZY |





**NOVA Piotr Bitner Danuta Bitner Spółka Jawna**

ul. Andrzeja Struga 70  
70-784 Szczecin  
NIP: PL9551629566  
KRS: 0000687374  
tel. 609650020  
[www.nova-sklep.pl](http://www.nova-sklep.pl)  
[info@nova-sklep.pl](mailto:info@nova-sklep.pl)

---