

Link do produktu: <https://nova-sklep.pl/pc-16-g03-gr-zlaczka-prosta-16-g38-p-2389.html>

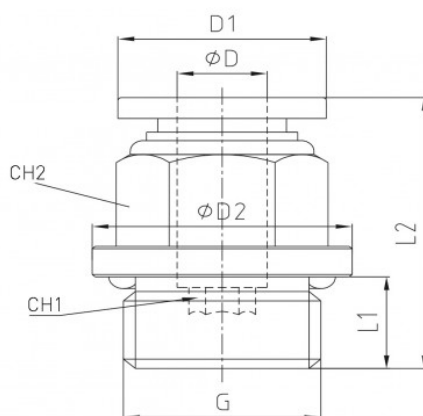

PC 16 G03 GR ZŁACZKA PROSTA 16 G3/8"

Cena brutto	36,35 zł
Cena netto	29,55 zł
Dostępność	Na zamówienie
Czas wysyłki	5-10 dni
Numer katalogowy	PC 16 G03 GR
Producent	NOVA

Opis produktu

Złącza proste gwint zewnętrzny z O-Ring – seria **PC-G-GR** to rozwiązanie Premium dedykowane do profesjonalnych systemów pneumatycznych, zapewniające wysoką jakość, niezawodność i trwałość. Produkty te zostały zaprojektowane w taki sposób, aby zapewnić doskonałą szczelność oraz wytrzymałość nawet w trudnych warunkach pracy.

PRZYŁĄCZE GWINTOWANE	3/8" O-RING
ROZMIAR PRZEWODU	16 mm
RODZAJ GWINTU	ZEWNĘTRZNY BSPP O-RING
CIŚNIENIE ROBOCZE	0-12 BAR
PODCIŚNIENIE	750 mm Hg
ZAKRES TEMPERATUR	- 20°C + 60°C
MATERIAŁ KORPUSU	MOSIĄDZ NIKLOWANY CW614N + ACETAL
USZCZELNIENIA	NBR WOLNY OD SILIKONU
MEDIUM	SPRĘŻONE POWIETRZE, WODA ORAZ INNE MEDIA KOMPATYBILNE Z MATERIAŁAMI ZŁĄCZY





NOVA Piotr Bitner Danuta Bitner Spółka Jawna

ul. Andrzeja Struga 70
70-784 Szczecin
NIP: PL9551629566
KRS: 0000687374
tel. 609650020
www.nova-sklep.pl
info@nova-sklep.pl
