

Link do produktu: <https://nova-sklep.pl/pl-04-g02-gr-zlaczka-katowa-4-g14-p-2453.html>

PL 04 G02 GR ZŁACZKA KĄTOWA 4 G1/4"

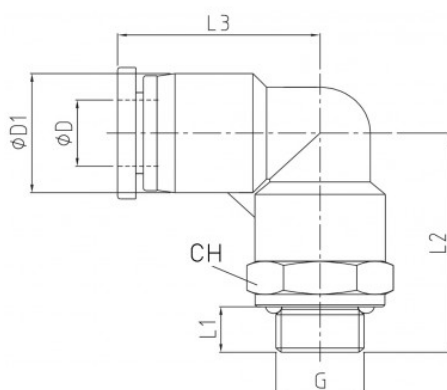


| | |
|------------------|---------------------|
| Cena brutto | 6,58 zł |
| Cena netto | 5,35 zł |
| Dostępność | Dostępny |
| Czas wysyłki | 24 godziny |
| Numer katalogowy | PL 04 G02 GR |
| Producent | NOVA |

Opis produktu

Złącza kątowe gwint zewnętrzny z O-Ring – seria **PC-G-GR** to rozwiązanie Premium dedykowane do profesjonalnych systemów pneumatycznych, zapewniające wysoką jakość, niezawodność i trwałość. Produkty te zostały zaprojektowane w taki sposób, aby zapewnić doskonałą szczelność oraz wytrzymałość nawet w trudnych warunkach pracy.

| | |
|-----------------------------|---|
| PRZYŁĄCZE GWINTOWANE | G1/4" O-RING |
| ROZMIAR PRZEWODU | 4 mm |
| RODZAJ GWINTU | ZEWNĘTRZNY BSPP O-RING |
| CIŚNIENIE ROBOCZE | 0-12 BAR |
| PODCIŚNIENIE | 750 mm Hg |
| ZAKRES TEMPERATUR | - 20°C + 60°C |
| MATERIAŁ KORPUSU | ACETAL + MOSIĄDZ NIKLOWANY CW614N |
| USZCZELNIENIA | NBR WOLNY OD SILIKONU |
| MEDIUM | SPRĘŻONE POWIETRZE, WODA ORAZ INNE MEDIA KOMPATYBILNE Z MATERIAŁAMI ZŁĄCZY |





NOVA Piotr Bitner Danuta Bitner Spółka Jawna

ul. Andrzeja Struga 70
70-784 Szczecin
NIP: PL9551629566
KRS: 0000687374
tel. 609650020
www.nova-sklep.pl
info@nova-sklep.pl
