

Link do produktu: <https://nova-sklep.pl/pl-06-m6-gr-zlaczka-katowa-6-m6-p-2456.html>

PL 06 M6 GR ZŁACZKA KĄTOWA 6 M6

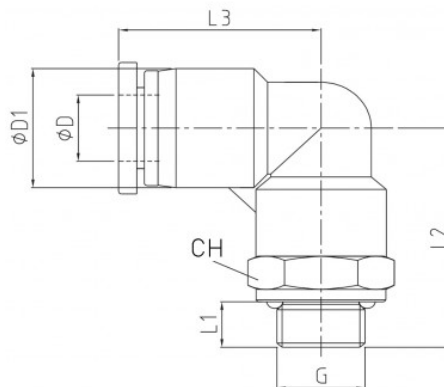


Cena brutto	6,40 zł
Cena netto	5,20 zł
Dostępność	Na zamówienie
Czas wysyłki	5-10 dni
Numer katalogowy	PL 06 M6-GR
Producent	NOVA

Opis produktu

Złącza kątowe gwint zewnętrzny z O-Ring – seria **PC-G-GR** to rozwiązanie Premium dedykowane do profesjonalnych systemów pneumatycznych, zapewniające wysoką jakość, niezawodność i trwałość. Produkty te zostały zaprojektowane w taki sposób, aby zapewnić doskonałą szczelność oraz wytrzymałość nawet w trudnych warunkach pracy.

PRZYŁĄCZE GWINTOWANE	M6 O-RING
ROZMIAR PRZEWODU	6 mm
RODZAJ GWINTU	ZEWNĘTRZNY BSPP O-RING
CIŚNIENIE ROBOCZE	0-12 BAR
PODCIŚNIENIE	750 mm Hg
ZAKRES TEMPERATUR	- 20°C + 60°C
MATERIAŁ KORPUSU	ACETAL + MOSIĄDZ NIKLOWANY CW614N
USZCZELNIENIA	NBR WOLNY OD SILIKONU
MEDIUM	SPRĘŻONE POWIETRZE, WODA ORAZ INNE MEDIA KOMPATYBILNE Z MATERIAŁAMI ZŁĄCZY





NOVA Piotr Bitner Danuta Bitner Spółka Jawna

ul. Andrzeja Struga 70
70-784 Szczecin
NIP: PL9551629566
KRS: 0000687374
tel. 609650020
www.nova-sklep.pl
info@nova-sklep.pl
