

Link do produktu: <https://nova-sklep.pl/pll-12-g03-gr-zlaczka-katowa-12-g38-wysoka-p-2480.html>

## PLL 12 G03 GR ZŁACZKA KĄTOWA 12 G3/8" WYSOKA

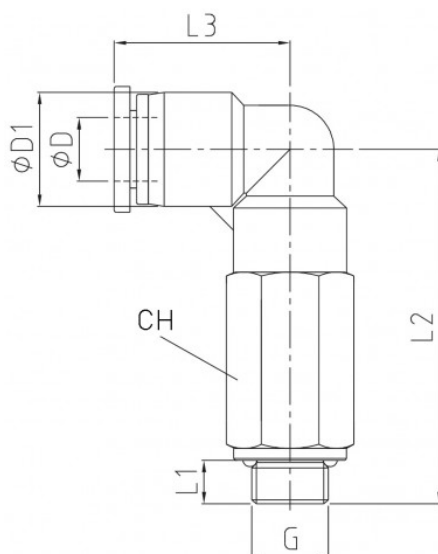


Cena brutto	<b>34,44 zł</b>
Cena netto	<b>28,00 zł</b>
Dostępność	<b>Na zamówienie</b>
Czas wysyłki	<b>5-10 dni</b>
Numer katalogowy	<b>PLL 12 G03-GR</b>
Producent	<b>NOVA</b>

### Opis produktu

Złącza kątowe gwint zewnętrzny z O-Ring – seria **PLL-G-GR WYSOKA** to rozwiązanie Premium dedykowane do profesjonalnych systemów pneumatycznych, zapewniające wysoką jakość, niezawodność i trwałość. Produkty te zostały zaprojektowane w taki sposób, aby zapewnić doskonałą szczelność oraz wytrzymałość nawet w trudnych warunkach pracy.

<b>PRZYŁĄCZE GWINTOWANE</b>	G 3/8" O-RING
<b>ROZMIAR PRZEWODU</b>	12 mm
<b>RODZAJ GWINTU</b>	ZEWNĘTRZNY BSPP O-RING
<b>CIŚNIENIE ROBOCZE</b>	0-12 BAR
<b>PODCIŚNIENIE</b>	750 mm Hg
<b>ZAKRES TEMPERATUR</b>	- 20°C + 60°C
<b>MATERIAŁ KORPUSU</b>	ACETAL + MOSIĄDZ NIKLOWANY CW614N
<b>USZCZELNIENIA</b>	NBR WOLNY OD SILIKONU
<b>MEDIUM</b>	SPRĘŻONE POWIETRZE, WODA ORAZ INNE MEDIA KOMPATYBILNE Z MATERIAŁAMI ZŁĄCZY





**NOVA Piotr Bitner Danuta Bitner Spółka Jawna**

ul. Andrzeja Struga 70  
70-784 Szczecin  
NIP: PL9551629566  
KRS: 0000687374  
tel. 609650020  
[www.nova-sklep.pl](http://www.nova-sklep.pl)  
[info@nova-sklep.pl](mailto:info@nova-sklep.pl)

---