

Link do produktu: <https://nova-sklep.pl/poc-06-01-gr-zlaczka-prosta-6-r18-p-2397.html>

POC 06 01 GR ZŁACZKA PROSTA 6 R1/8"



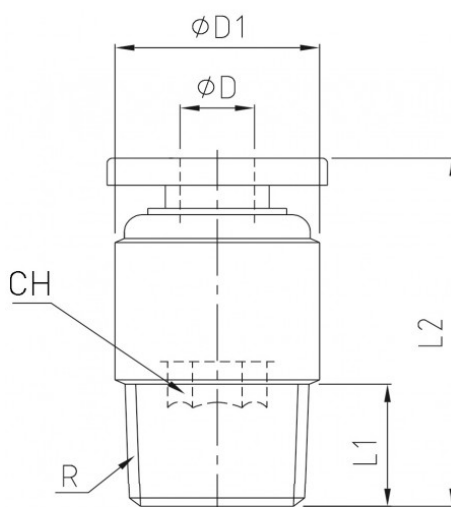
| | |
|------------------|----------------------|
| Cena brutto | 6,64 zł |
| Cena netto | 5,40 zł |
| Dostępność | Na zamówienie |
| Czas wysyłki | 5-10 dni |
| Numer katalogowy | POC 06 01 GR |
| Producent | NOVA |

Opis produktu

Złącza proste gwint zewnętrzny z Teflon – seria **POC-GR** to rozwiązanie Premium dedykowane do profesjonalnych systemów pneumatycznych, zapewniające wysoką jakość, niezawodność i trwałość. Produkty te zostały zaprojektowane w taki sposób, aby zapewnić doskonałą szczelność oraz wytrzymałość nawet w trudnych warunkach pracy. Wąski i cylindryczny korpus pozwala zastosować te złączki w miejscach trudno dostępnych o ograniczonych możliwościach operowania narzędziami.

Uwaga: Złączki sprzedawane tylko w opakowaniach zbiorczych 5 szt.

| | |
|-----------------------------|--|
| PRZYŁĄCZE GWINTOWANE | 1/8" Teflon |
| ROZMIAR PRZEWODU | 6 mm |
| RODZAJ GWINTU | ZEWNĘTRZNY BSPT Teflon |
| CIŚNIENIE ROBOCZE | 0-12 BAR |
| PODCIŚNIENIE | 750 mm Hg |
| ZAKRES TEMPERATUR | - 20°C + 60°C |
| MATERIAŁ KORPUSU | MOSIĄDZ NIKLOWANY CW614N + ACETAL |
| USZCZELNIENIA | NBR WOLNY OD SILIKONU |
| MEDIUM | SPRĘŻONE POWIETRZE, WODA ORAZ INNE MEDIA KOMPATYBILNE Z MATERIAŁAMI ZŁĄCZY |
| OPAKOWANIE ZBIORCZE | 5 sztuk (minimum zamówieniowe lub wielokrotność) |





NOVA Piotr Bitner Danuta Bitner Spółka Jawna

ul. Andrzeja Struga 70
70-784 Szczecin
NIP: PL9551629566
KRS: 0000687374
tel. 609650020
www.nova-sklep.pl
info@nova-sklep.pl
