

Link do produktu: <https://nova-sklep.pl/put-10-gr-trojnik-3x10-p-2441.html>

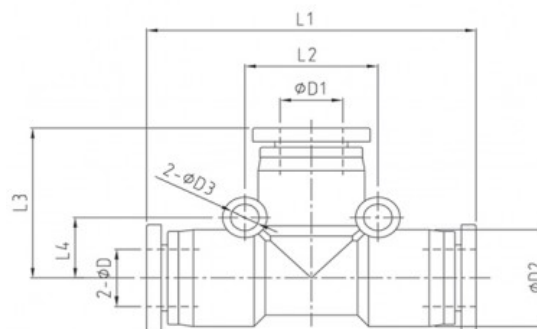

PUT 10 GR TRÓJNIK 3x10

Cena brutto	12,67 zł
Cena netto	10,30 zł
Dostępność	Na zamówienie
Czas wysyłki	5-10 dni
Numer katalogowy	PUT 10 GR
Producent	NOVA

Opis produktu

Złącza trójnikowe - serii **PUT-GR** to rozwiązanie Premium dedykowane do profesjonalnych systemów pneumatycznych, zapewniające wysoką jakość, niezawodność i trwałość. Produkty te zostały zaprojektowane w taki sposób, aby zapewnić doskonałą szczelność oraz wytrzymałość nawet w trudnych warunkach pracy.

ROZMIAR PRZEWODU	10 mm
CIŚNIENIE ROBOCZE	0-12 BAR
PODCIŚNIENIE	750 mm Hg
ZAKRES TEMPERATUR	- 20°C + 60°C
MATERIAŁ KORPUSU	ACETAL
USZCZELNIENIA	NBR WOLNY OD SILIKONU
MEDIUM	SPRĘŻONE POWIETRZE, WODA ORAZ INNE MEDIA KOMPATYBILNE Z MATERIAŁAMI ZŁĄCZY





NOVA Piotr Bitner Danuta Bitner Spółka Jawna

ul. Andrzeja Struga 70
70-784 Szczecin
NIP: PL9551629566
KRS: 0000687374
tel. 609650020
www.nova-sklep.pl
info@nova-sklep.pl
