

Link do produktu: <https://nova-sklep.pl/silownik-iso-15552-ama-32mm-p-1716.html>

SIŁOWNIK ISO 15552 - AMA - 32mm



Cena brutto	0,01 zł
Cena netto	0,01 zł
Dostępność	Dostępność - 3 dni
Czas wysyłki	48 godzin
Numer katalogowy	124.032.xxxx.AMA
Producent	A.P.I. Italy

Opis produktu

Elementy wykonawcze, które poprzez czynnik roboczy (sprężone powietrze lub inny gaz) powodują przemieszczenie innych elementów.

Spora ilość modeli oraz nieskomplikowana budowa sprawia, że są one stosowane we wszystkich możliwych sektorach przemysłu.

Jesteśmy polskim producentem siłowników pneumatycznych.

W naszej ofercie znajdziecie siłowniki wykonane wg standardów ISO15552 / ISO6432 / ISO21287

Siłownik pneumatyczny ISO15552

- **MATERIAŁY:**

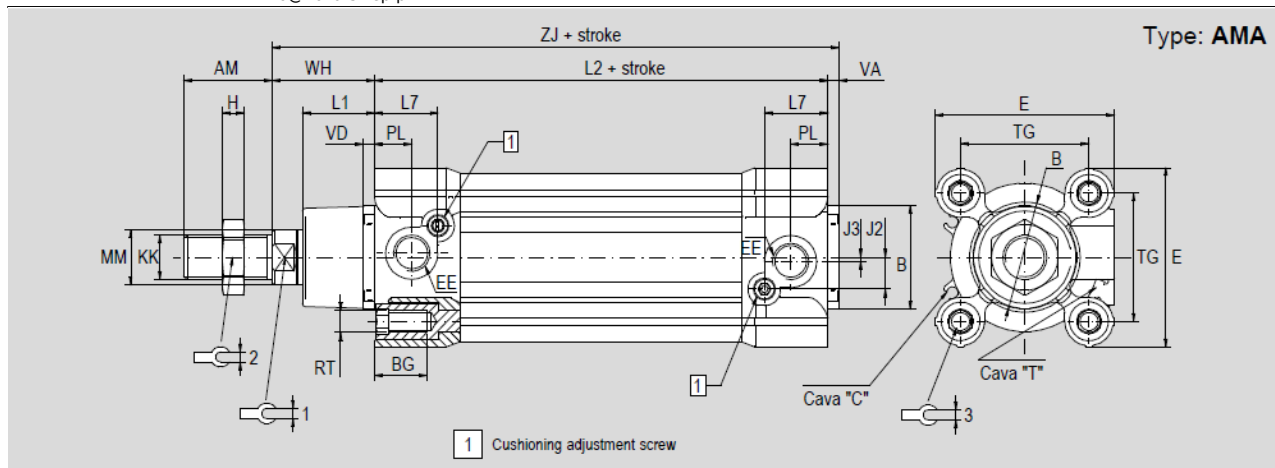
- o Profil - aluminium anodowane z rowkami pod czujniki położenia tłoka
- o Pokrywy - malowany proszkowo ciśnieniowy odlew aluminium z przyłączami 1/8"
- o Tłoczysko - stal chromowana C45
- o Tłok - ciśnieniowy odlew aluminium
- o Tuleja prowadząca - samosmarujący mosiądz
- o Pierścień prowadzący - Derlin
- o Uszczelnienia - Poliuretan / NBR

- **FUNKCJA:**

- o Dwustronnego działania, z regulowaną amortyzacją tłoka,
- o Magnetyczny tłok

- **PARAMETRY TECHNICZNE:**

- o Ciśnienie robocze: 10 bar (max)
- o Temperatura pracy: -20°C +80°C
- o Medium: powietrze filtrowane, smarowane lub niesmarowane (raz rozpoczęty proces smarowania musi być kontynuowany)



Ø (mm)	AM	ØB d11	BG	E	EE	J2	J3	ØKK	L1	L2	H
32	22	30	15	47	1/8"	7	3,5	M10x1,25	20	94	6
40	24	35	15	52	1/4"	7,5	4	M12x1,25	22	105	7
50	32	40	16	65	1/4"	11,5	1,5	M16x1,5	26	106	8
63	32	45	16	75	3/8"	13,5	1	M16x1,5	25	121	8
80	40	45	17	95	3/8"	13	1	M20x1,5	32	128	9
100	40	55	17	115	1/2"	15	6	M20x1,5	38	138	9
125	54	60	21	140	1/2"	17	8	M27x2	40	160	12

Ø (mm)	L7	ØMM r7	PL	RT	TG	VA	VD	WH	ZJ	1	2	3
32	19,4	12	8,5	M6	32,5	4	4	26	124	10	17	6
40	23	16	10	M6	38	4	4	30	139	13	19	6
50	23	20	13,5	M8	46,5	4	4	37	147	17	24	8
63	23	20	15	M8	56,5	4	4	37	162	17	24	8
80	30	25	21	M10	72	4	4	46	178	22	30	10
100	30,5	25	24	M10	89	4	4	51	193	22	30	10
125	27,5	32	23	M12	110	5	5	65	230	27	41	12

Nie znalazłeś interesującego Cię skoku siłownika ?

Zadzwoń, napisz do nas.

Na pewno coś dopasujemy.

Produkt posiada dodatkowe opcje:

SKOK SIŁOWNIKA (mm): 25 mm , 30 mm , 50 mm , 75 mm , 80 mm , 100 mm , 125 mm , 150 mm , 160 mm , 175 mm , 200 mm , 250 mm , 300 mm , 350 mm , 400 mm , 500 mm , 600 mm , 700 mm , 800 mm , 1000 mm